

KNOCK DOWN "SYSTEM S"

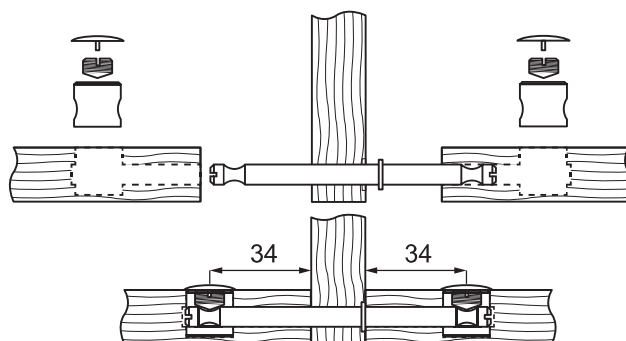
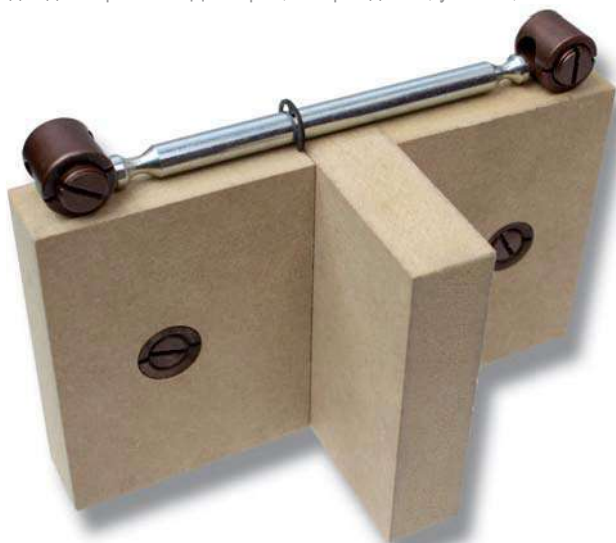
Усъвършенстване на конвенционалните ексцентрични сглобки (минификс)!

Вместо ексцентрична сглобка в цам ние разработихме стоманено буре със заострена шпилка за затягане, която се затяга в дюбела, като осигурява постоянен захват.

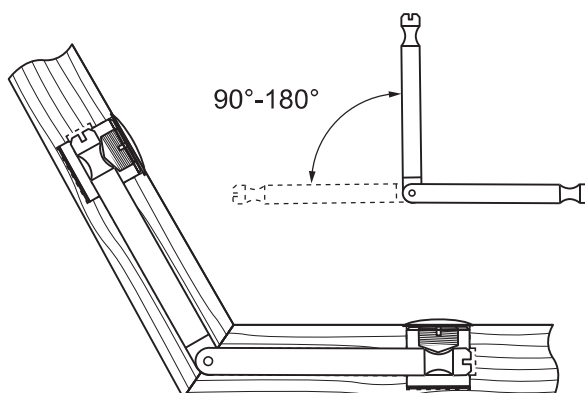
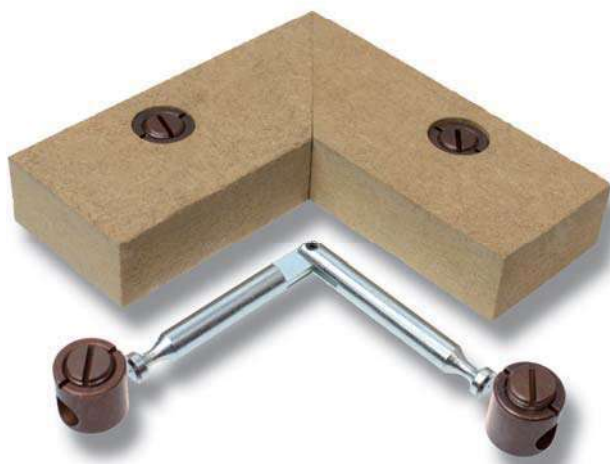
Заменя всички ексцентрични фитинги с диаметър 15 мм, без смяна на отвора, като бурето изисква нормалното разстояние на отвора от 34 мм от ръба. Може да се достави и за 24 мм и 44 мм разстояние.

Всички части са изработени от висококачествена стомана или неръждаема стомана за използване във външни условия. Материалът гарантира ненадминати свойства за закрепване и елиминира риска от счупване на сглобката.

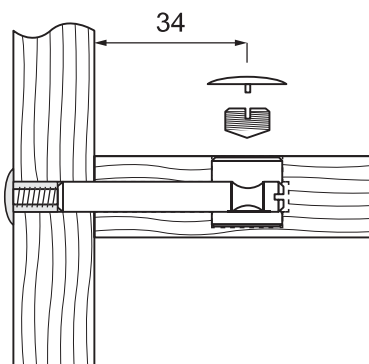
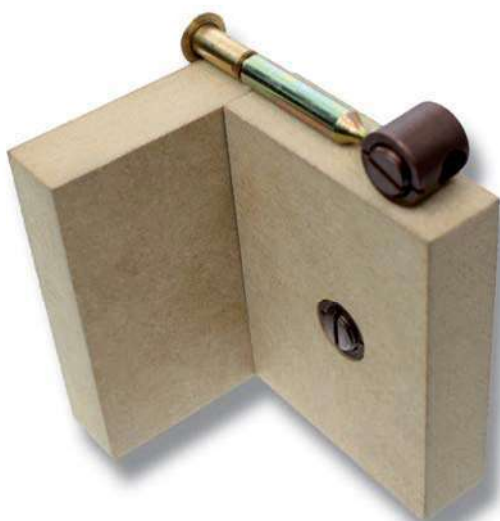




DOUBLE STEEL DOWEL HINGED # 11.03.570
F/MITRE JOINTS AT ANY ANGLE FROM 90° TO 180°



ADJUSTABLE END DOWEL # 11.03.531 & CAP # 11.03.532



"SYSTEM S" 1514 – F/19 MM PANELS

Material

Steel or Stainless Steel

Size

Cylinder Ø15 x 14 mm
Grub screw M10 x 7,5 mm

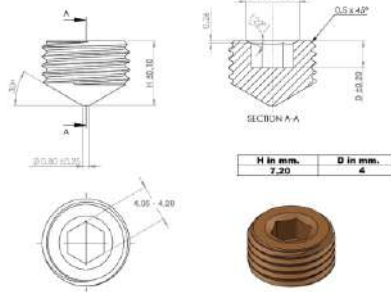
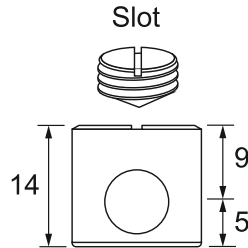
Finish

Bronze Plated (BRZ), Bright Zinc Plated (BZP),
Stainless Steel (SS) Natural

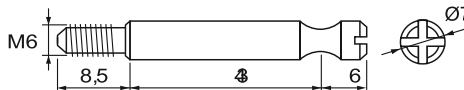
Ког **Цена, лв с ДДС**

Cylinder #11.03.516 **0,70**
Grub screw w/slot #11.03.521 **0,20**

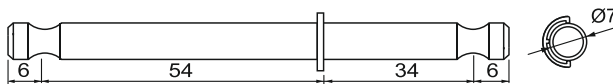
Grub Screw F/KD #11.03.522 **0,25**
System S (1514)
10Mb x 7.5mm, W/4mm Hex,BRZ



Ког **Цена, лв с ДДС**
Dowel #11.03.525 **0,42**



Double dowel
for 20 mm panel



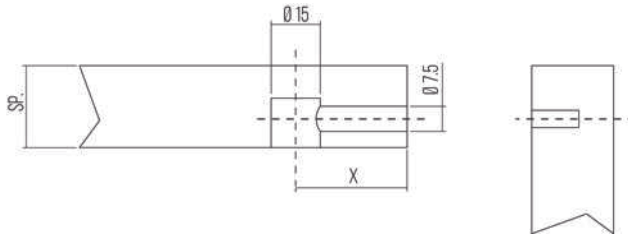
Ког **Цена, лв с ДДС**
Dowel #11.03.535 **0,90**

Hinged double
dowel



Ког **Цена, лв с ДДС**
Dowel #11.03.570 **1,84**

- CONNECTING FITTING Ø15



DRILLING TO DO
X=34
X=28
X=24

TIRANDICES

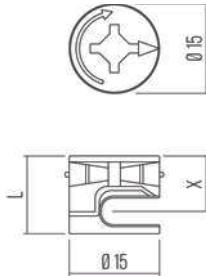
materiale:

- EXCENTERS WITHOUT EDGE

MATERIAL: ZAMAK

Kog

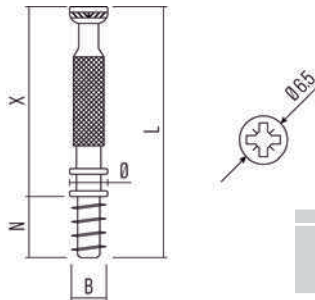
Цена, лв с ДДС



ART.	SP.	L	X		
EX1515..	12	9.8	6	2500	0,09
EX0115..	15	12	7.5	2500	
EX0215..	16	12.5	8	2500	0,13
EX4515..	18	14	9	2500	0,18
EX0415..	20	15	10	2500	
EX0515..	22	16	11	2500	
EX0615..	25	17.5	12.5	2500	
EX1615..	28/30	18.7	14.5	2500	

/FINISHES: ..GR ..ZB ..ZG ..ZN ..OT ..BR ..NI

TIRANTI - DOWELS

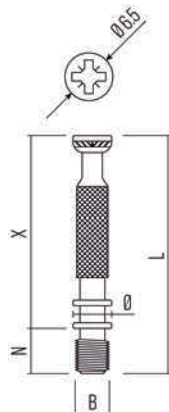


Art.	Ø	I	X	N	B		Цена, лв с ДДС
TS0107..	7	45	34	11	FL.6	2500	0,10

/FINISHES: ..GR ..ZB

TIRANTI - DOWELS

MATERIAL: STEEL



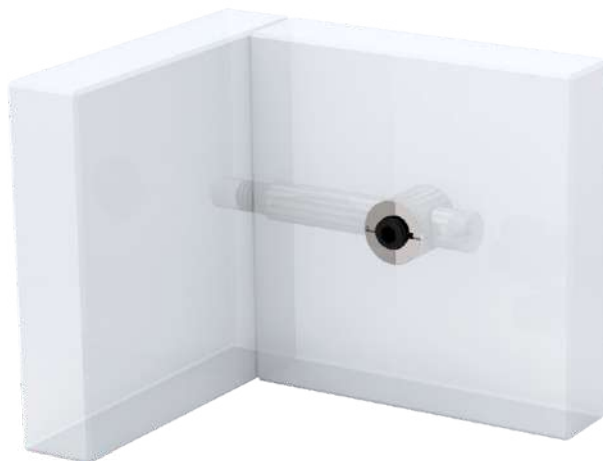
Art.	Ø	I	X	N	B		Цена, лв с ДДС
TS0407..	7	42	34	8	M6	2500	0,09

FINITURE /FINISHES: ..GR ..ZB

“MINI” KNOCK DOWN “SYSTEM S”

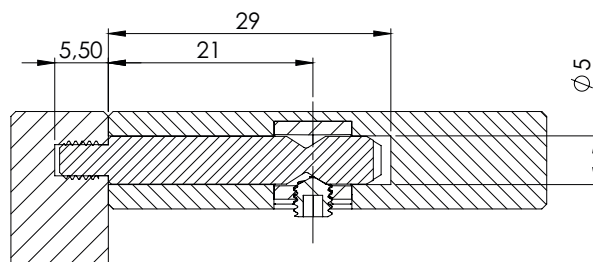


ПРИЛОЖИМ ЗА ПАНЕЛИ 10 ММ



“MINI” KNOCK DOWN “SYSTEM S”

- Всички части са изработени от стомана
- Приложим за панели 10 мм
- Устойчиви на вибрации
- Постоянен силен захват
- 90 градусова връзка



БУРЕ & ШПИЛКА

Буре:

Материал: Стомана, поцинкована

Размер: Ø8 x 8,5 мм

Код: 11.03.480

Цена: 0,65 лв/бр

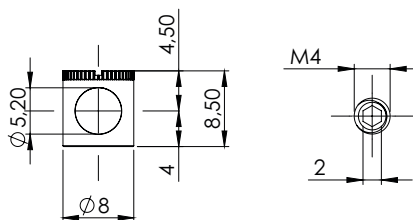
Шпилка:

Материал: Стомана, черно окислена

Код: 11.03.481

Размер: M4 x 4mm, 2mm hex

Цена: 0,15 лв/бр



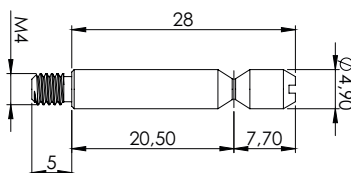
ДЮБЕЛ

Материал: Стомана, поцинкована

Размер: M4 x 20,5mm

Код: 11.03.482

Цена: 0,65 лв/бр



MATERIAL: BRASS

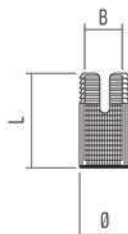
Ког

Цена, лв с ДДС

ART.	Ø	L	B	☐
BU1201..	5.2	8	M4	10000
Bu6201..	5.2	10	M4	10000

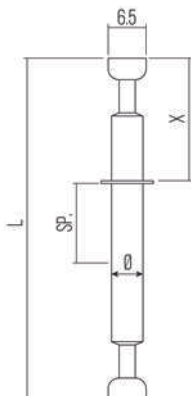
0,20

0,35



- CONNECTING FITTING Ø15

TIRANTE CON ANELLO - DOWEL WITH RING



MATERIALE: FERRO
MATERIAL: STEEL

Kog

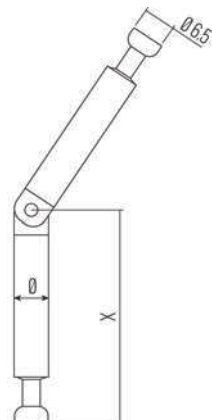
Цена, лв с ДДС

ART.	Ø	SP.	X	☐
TT1107..	7	16	34	500
TT8807..	7	16	34	500
TT1207..	7	19	34	500
TT6007..	7	16	24	500
TT6107..	7	19	24	500

0,64

FINITURE /FINISHES: ..GR ..ZB

TIRANTI - DOWELS



MATERIALE: FERRO
MATERIAL: STEEL

Kog

Цена, лв с ДДС

ART.	Ø	X	☐
TT1007..	7	44	500

1,32

FINITURE /FINISHES: ..GR ..ZB

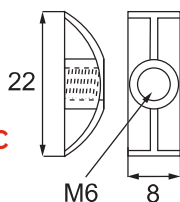


MINI LUNA WASHER

Material
Zamak, Raw

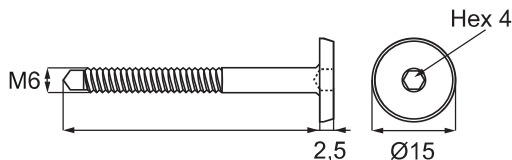
Item No.

Ког # 11.04.232 **Цена, лв с ДДС** 0,32



FIFTEEN SCREW

Material
Steel YZP



Размер	Ког	Цена, лв с ДДС
M6 x 25 mm	12.00.902-1	0,08
M6 x 30 mm	12.01.003-2	0,14
M6 x 35 mm	12.01.009-0	0,18
M6 x 40 mm	12.01.014-0	0,26
M6 x 45 mm	12.01.016-2	0,18
M6 x 50 mm	12.01.041-1	0,18
M6 x 60 mm	12.01.053-2	0,15
M6 x 70 mm	12.01.068-2	0,27
M6 x 80 mm	12.01.072-2	0,19
M6 x 90 mm	12.01.079-2	0,20
M6 x 100 mm	12.01.102-1	0,36
M6 x 120 mm	12.01.116-1	0,25

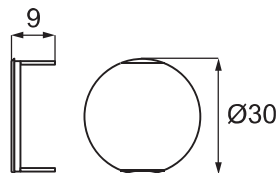
COVER CAP

Material
Plastic

Item No.

Beige
Brown
White

Ког # 11.04.244 **Цена, лв с ДДС** 0,14
11.04.245 **0,14**
11.04.246 **0,14**

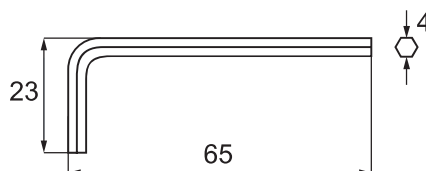


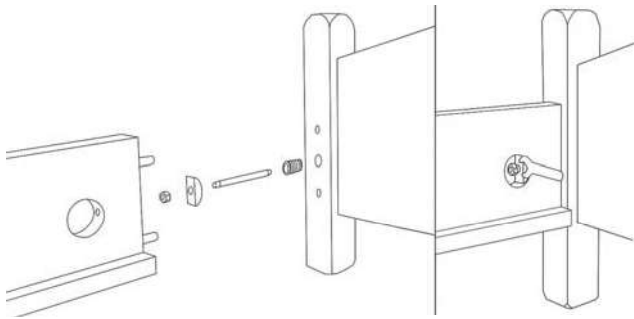
L-SHAPED ALLEN KEY 4 mm

Material
Hardened black

Item No.

Ког # 12.06.015 **Цена, лв с ДДС** 0,17





MAXI LUNA WASHER

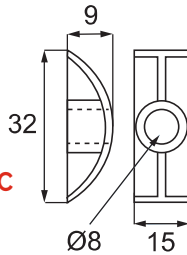
Bore Ø40 mm
Hole Ø8 mm

Material
Zamak, Raw

Item No.

11.04.230

Ког **Цена, лв с ДДС**
0,42



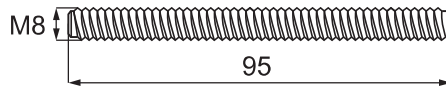
Material
Steel, YZP

Sizes
M8 x 95 mm

Item No.

12.08.647

Ког **Цена, лв с ДДС**
0,54



SCREW IN BUSHING

BL-SK with closed end

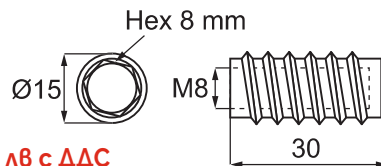
Material
Steel, YZP

Sizes
Ø15 x M8x 30 mm

Item No.

12.10.176

Ког **Цена, лв с ДДС**
1,44



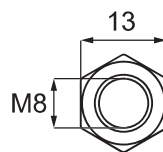
HEXAGONAL NUT DIN 934

Material
Steel, BZP

Item No.

12.12.016

Ког **Цена, лв с ДДС**
0,10



SPANNER

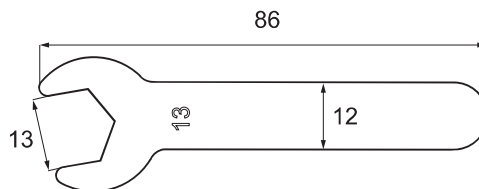
Open - Flat - M8/13 mm

Material
Steel, BZP

Item No.

12.06.150

Цена, лв с ДДС
0,60



COVER CAP

Bore Ø40 mm

Material
Plastic

Item No.

11.04.247

Ког **Цена, лв с ДДС**
0,21

White

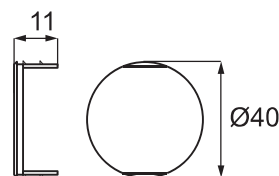
11.04.250

0,21

Beige

11.04.248

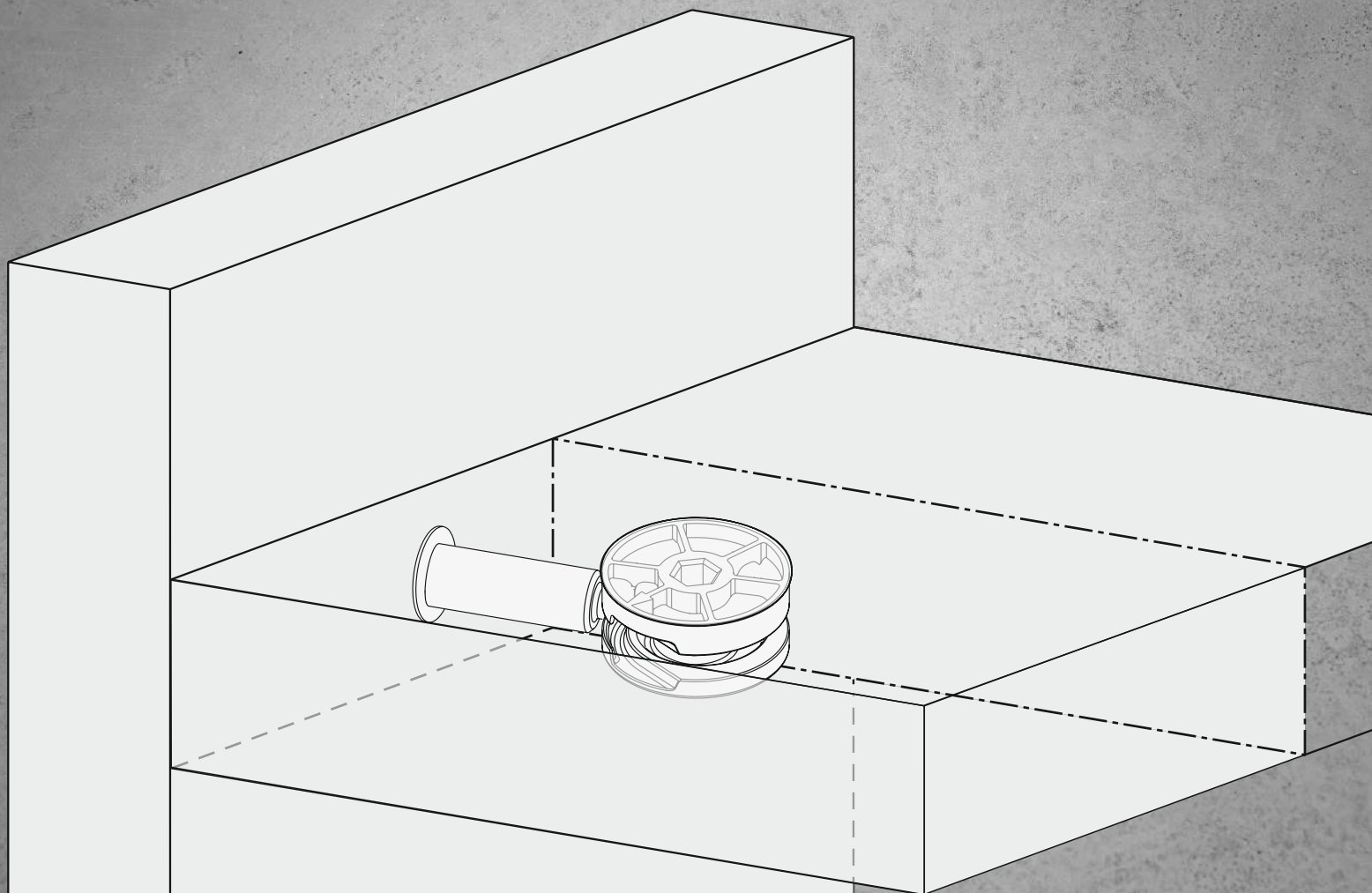
0,21



Ø25 SPIRAL CLOCK CAM

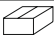
Spiral clock cam

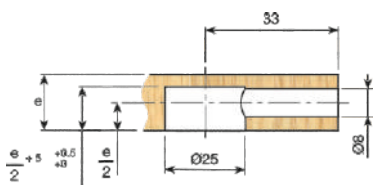
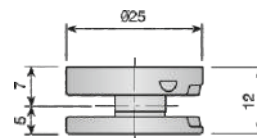
Решение за голямо натоварване, но с минимални изисквания за пробиване. Спиралната сглобка Ø25 елиминира евентуално разхлабване поради вибрации. От 15 мм. дебелина ПДЧ и нагоре.




1 Спирална сглобка и капачки

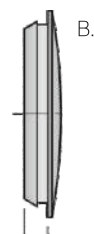
Ф25 мм. спирална сглобка

	Код	Цена, лв с ДДС	
никел	306-511 525 066	0,54	500



Капачки

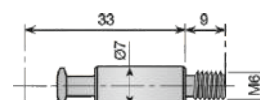
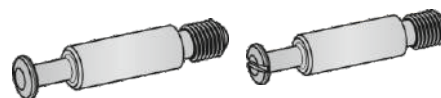
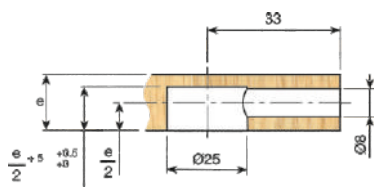
	дебелина пенил	виг	Код	Цена, лв с ДДС		
бяло	RAL 9003	>20mm	B	306-530 400 006	0,08	2.000
кафяво	RAL 8016	>20mm	B	306-530 400 010	0,08	



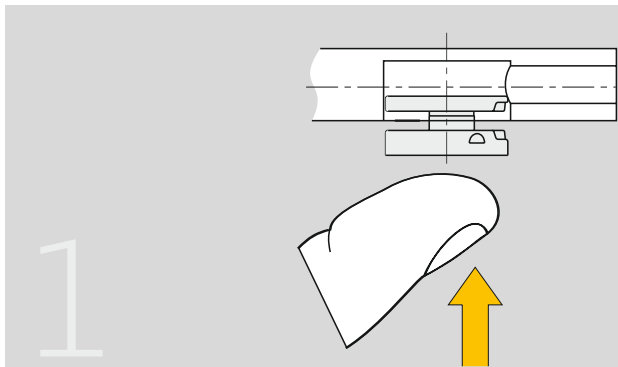
2 Шпилка за спирална сглобка ф25 мм

Свързваща шпилка

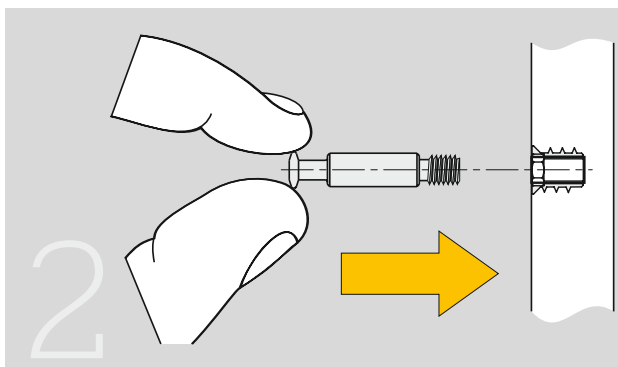
	Код	Цена, лв с ДДС	
поцинкована с канал	306-520 233 033	0,20	500 or 1.000



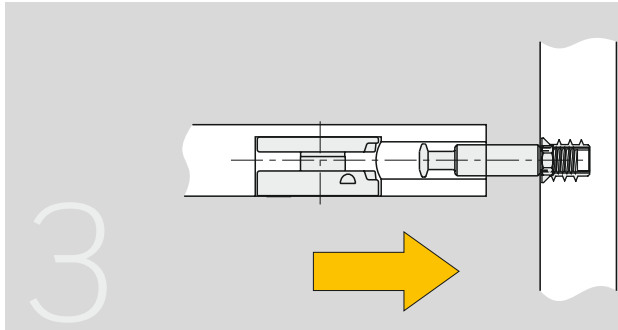
3 Начин на монтаж



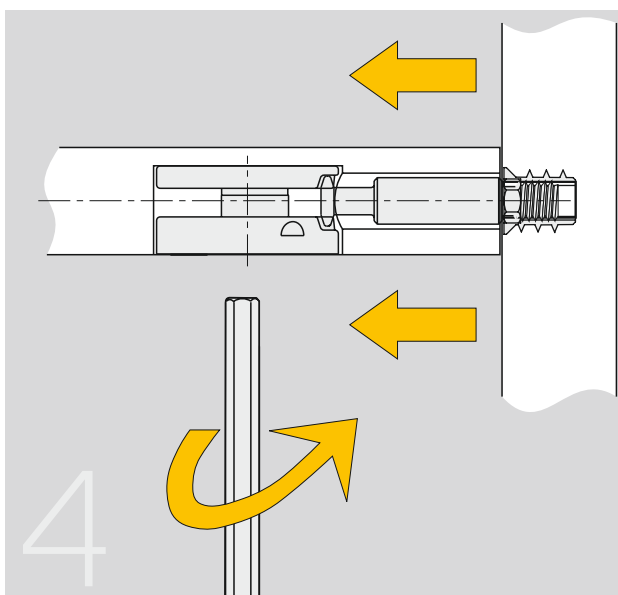
Поставете ръчно сглобката в направения предварително отвор



Поставете винт-гайката в направения отвор и навийте шпилката в нея.



Вкарайте шпилката в канала към сглобката.



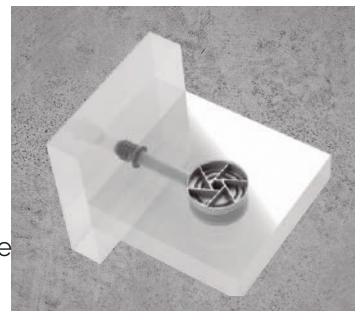
Когато сглобката е обърната, шпилката ще се движи към спиралната сглобка и страницата и рафта ще бъде съединен, като по този начин получавате силна и ефективна връзка.

За да разглобите рафта, следвайте стъпките наобратно

Ø35 SPIRAL CLOCK CAM

Spiral clock

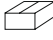
- Решение за голямо натоварване до 500 кг
- Елиминира всякакво разхлабване от вибрации
- За М8 и двойни болтове и плоскости с дебелина от 19 до 34 мм.
- Произвеждат се поединично, за да се увеличи ефективността

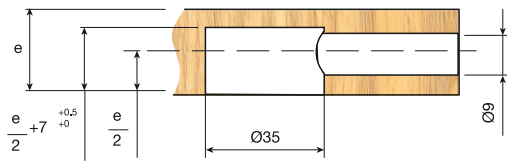
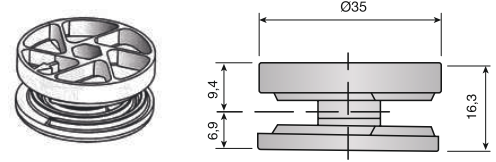


1 Спирална сглобка и капачки

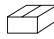
без риск от разхлабване за панели от 19 до 34 мм

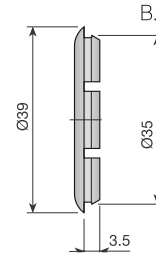
Φ35 мм. спирална сглобка

	Код	Цена, лв с ДДС	
никел	306-512 035 064	0,88	250

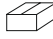


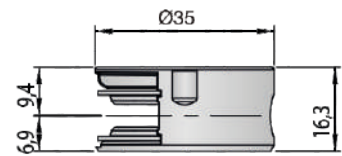
Капачки

	RAL	дебелина панел	виг	Код	Цена, лв с ДДС	
бяло	RAL 9003	>26 мм	В	306-530 500 003	0,11	1.000



Φ35 мм. стоманена спирална сглобка

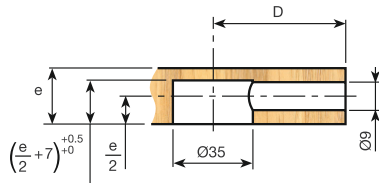
	Код	Цена, лв с ДДС	
Grey RAL 7043	306-513 035 106	0,98	250



2 Шпилки за спирална сглобка ф25 мм

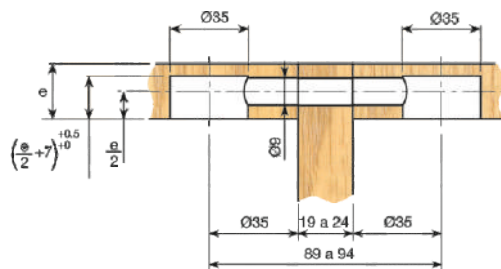
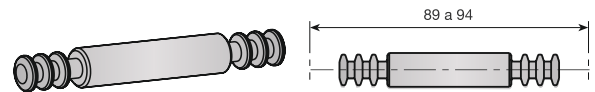
Шпилка М8 за спирална сглобка Ф35 мм.

Разстояние за пробиване	Код	Цена, лв с ДДС	
35mm. Zinc-plated	306-521 855 036	0,40	500




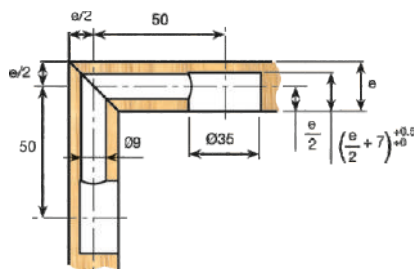
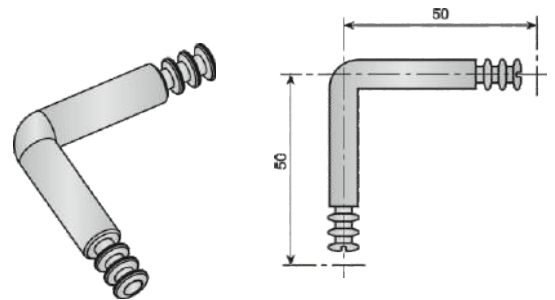
Шпилка двойна за спирална сглобка Ф35 мм.

Код	Цена, лв с ДДС	
Zinc-plated 11.03.448.0	0,60	



Шпилка на 90 гр. за спирална сглобка Ф35 мм.


Код	Цена, лв с ДДС	
Zinc-plated 306-522950035	1,56	500




Агантори за резлаж на чело на чекмедже

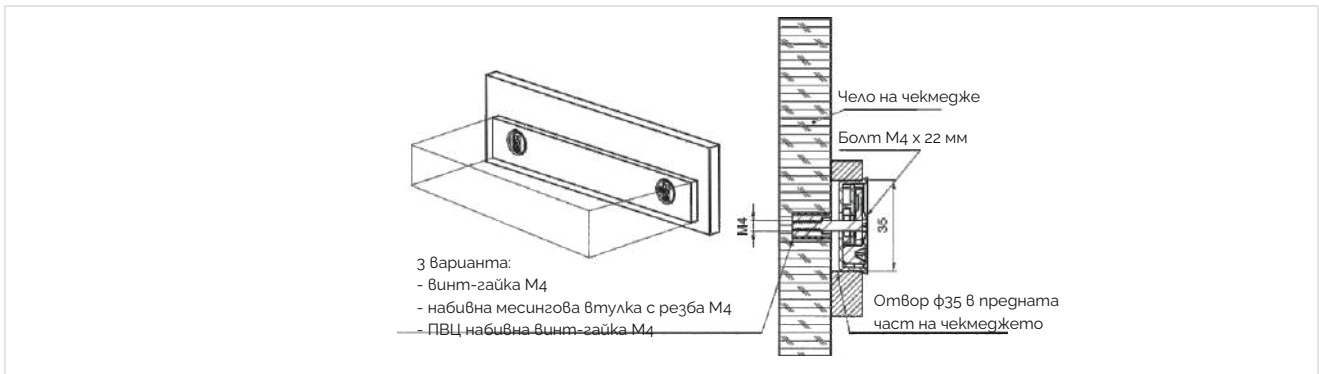
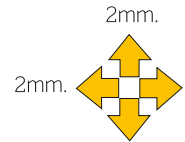
1 CLEVER агантор

Агантор Clever за резлаж

		Ког	Цена, лв с ДДС	
Бяло	RAL 9003	306-731 520 134	1,93	50

Каначка за Clever

		Ког	Цена, лв с ДДС	
Бяло	RAL 9001	306-731 510 006	0,43	100
Кафяво	RAL 8016	306-731 510 010	0,19	




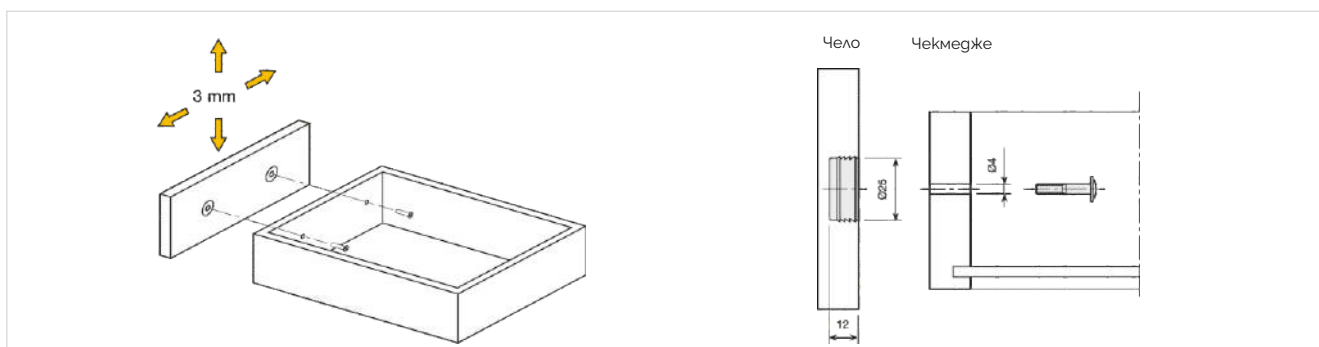
2 Държач за чело на чекмедже

Държач за челото

		Ког	Цена, лв с ДДС	
Бяло		306-731 000 001	0,41	2.500

Болт за фиксиране М4 x 22 мм

		Ког	Цена, лв с ДДС	
Поцинкован		306-957 022 032	0,05	2.500



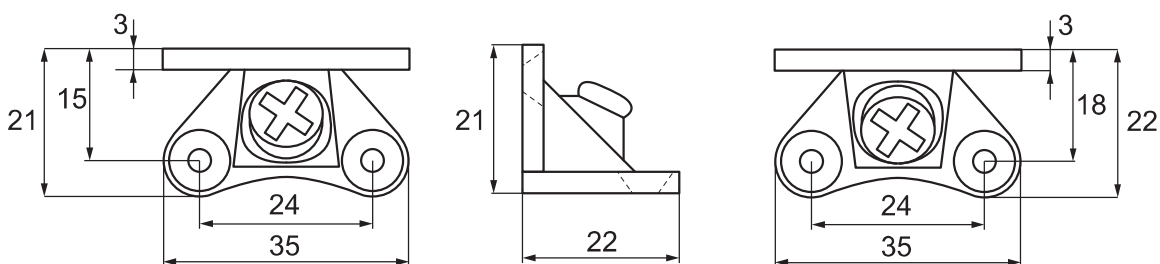
CORNERFIX MODEL "BUTTERFLY"

**CORNERFIX
MODEL "BUTTERFLY"**
with premounted screw

Material

Zamak raw **Ког** Цена, лв с ДДС

Item No. # 11.05.100 **0,96**



REAR PANEL CONNECTOR VB-500

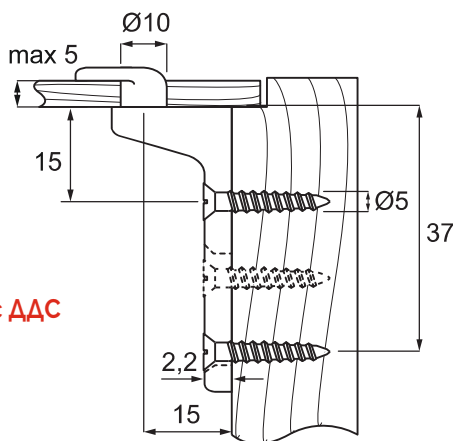
**REAR PANEL CONNECTOR
VB-500**

Long arm for rear panel max 5 mm
Apply screw 3,5 mm & 5,5 mm

Material

Zamak nickel plated

Item No. # 11.05.520 **Ког** Цена, лв с ДДС **0,76**



METAL CORNER CLIP

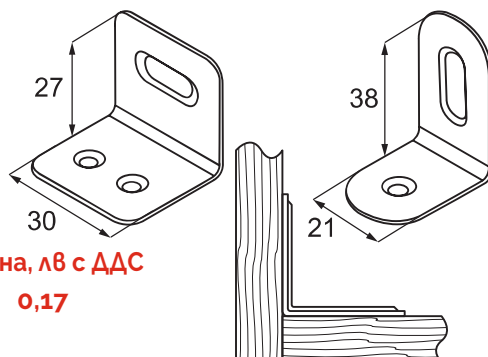
METAL CORNER CLIP

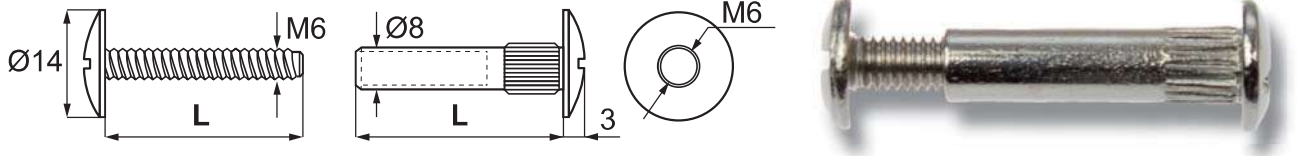
Material

Steel. Bright zinc plated

Item No.

Size 21 x 38 x 28 mm # 24.09.010 **Ког** Цена, лв с ДДС **0,17**





Panel thickness	Screw "L"	Tube "L"	NPL	Цена, лв с ДДС
31 - 39 mm	M6 x 14 mm	M6 x 30 mm	# 11.06.912	0,48
30 - 40 mm	M4 x 17 mm	M4 x 27/30 mm	# 11.06.750	0,48

EXPANSION DOWEL MODEL 1703

EXPANSION DOWEL MODEL 1703

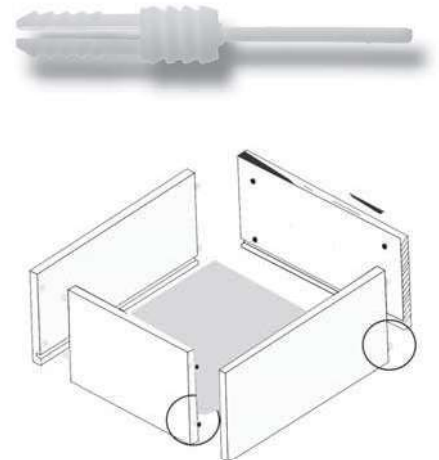
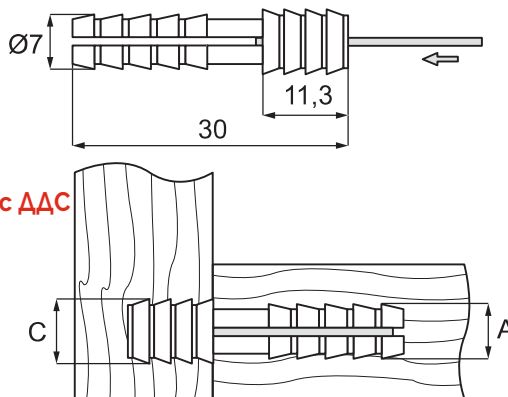
and smaller cabinets

Material
Plastic

Item No.

Ког 11.06.030
Цена, лв с ДДС 0,26

A = 6,3 - 6,4 mm
C = 8 mm



MITRE DOWEL

MODEL 2525

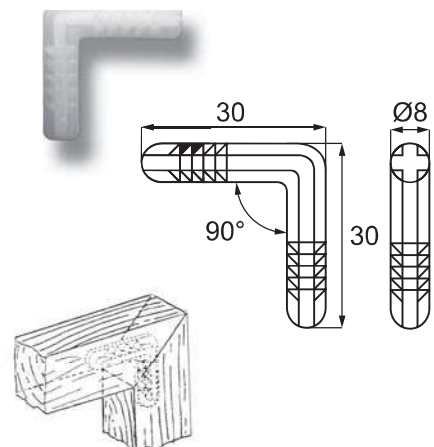
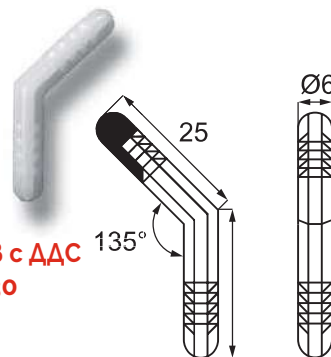
MODEL 2521

MITRE DOWEL

Material
White polyethylene

Item No.

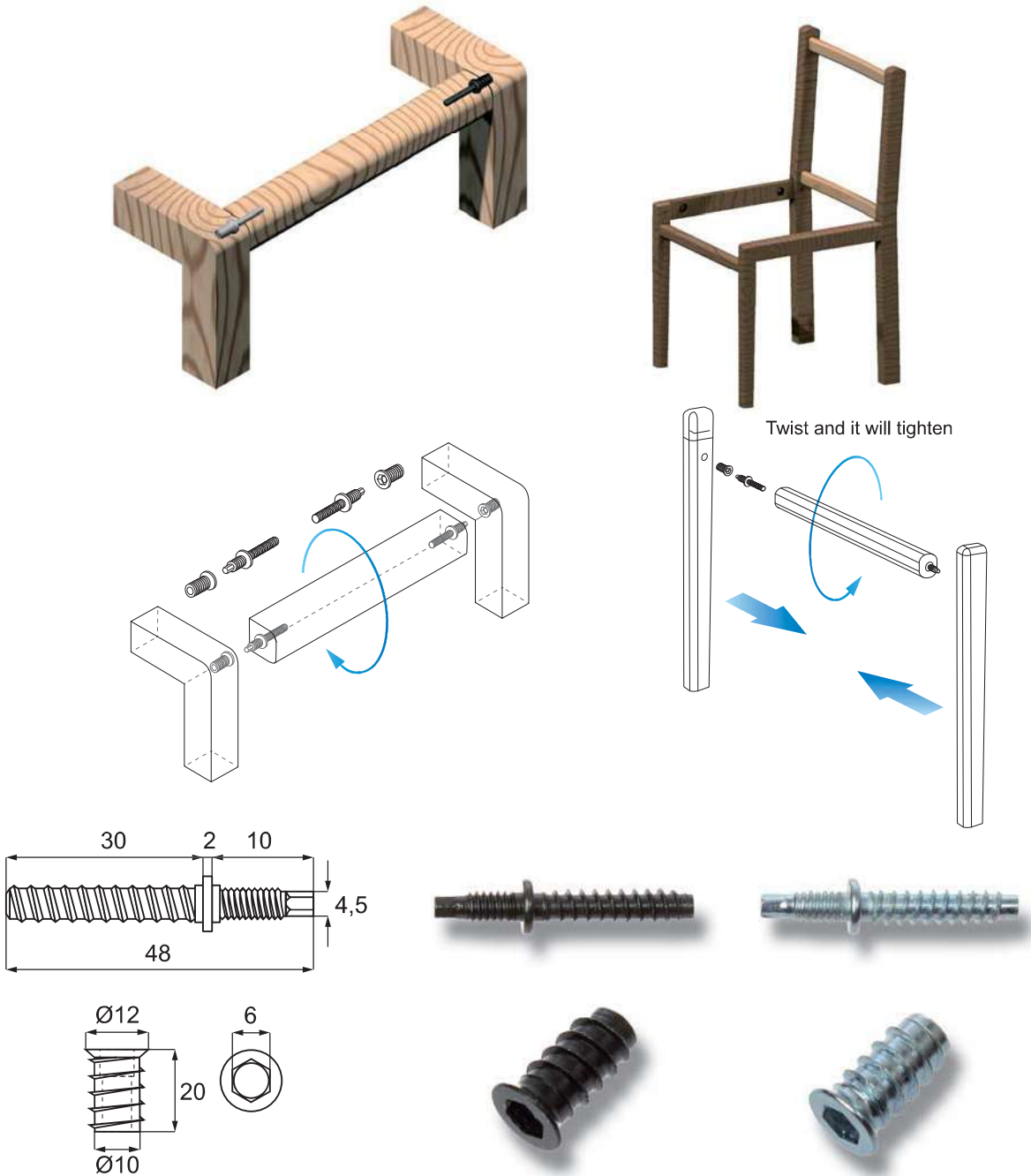
Ког Model 2521 # 11.06.050
Цена, лв с ДДС 0,30



Ideal knock down system for assembly of chairs.

Due to the combination of a left + right hand thread you can TIGHTEN the cross bars on your chair in one TWIST (move).

A system which gives the end-user the possibility of retightening the chair.



TWIST & TIGHT - CHAIR ASSEMBLY

Material

Steel. Black zinc plated

Item No.

Right turn, bushing 1/4" x 20 mm, bore Ø8 mm

Right turn, twister dowel 7 x 31 mm, bore Ø5 mm, 1/4" x 16 mm

Ког

Цена, лв с ДДС

11.04.315

0,12

11.04.320

0,30

Material

Steel. Bright zinc plated

Item No.

Left turn, bushing 1/4" x 20 mm, bore Ø8 mm

Left turn, twister dowel 7 x 31 mm, bore Ø5 mm, 1/4" x 16 mm

Ког

Цена, лв с ДДС

11.04.305

0,14

11.04.325

0,30

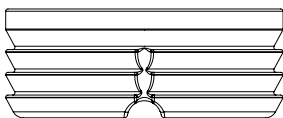
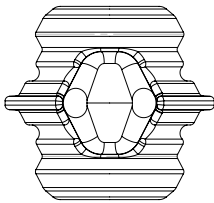
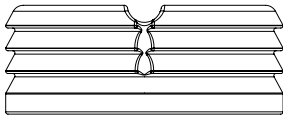
LOW PROFILE CONNECTOR
DOWN TO 5 MM PANEL THICKNESS



SNAP FITTING "DIVA"

Application:
Ideal for applications that require less depth compared to SISO's "Bone" system. Perfect for upholstery furniture where strong & hidden solutions are desired. Not suitable for ceiling installations.

Material: PC, Grey
Panel thickness: Min. 5 mm



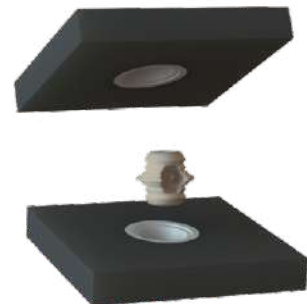
PATENTED



female part

male part

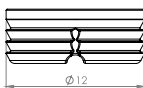
female part



Snap Fitting "Diva"
Female Part,
Grey PC,
Ø12 x 5 mm

Ког
Item No.: 11.06.017

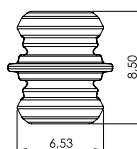
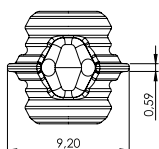
Цена, лв с ДДС
0,25



Snap Fitting "Diva"
Male Part - 0 mm,
Grey PC,
Ø10 x 8,5mm

Ког
Item No.: 11.06.018

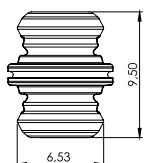
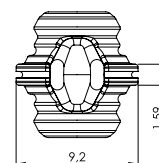
Цена, лв с ДДС
0,25



Snap Fitting "Diva"
Male Part - 1 mm,
Black PC,
Ø10 x 9,5mm

Ког
Item No.: 11.06.019

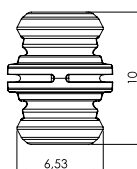
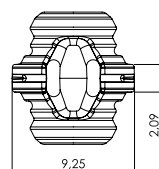
Цена, лв с ДДС
0,25



Snap Fitting "Diva"
Male Part - 1,5 mm,
Green PC,
Ø10 x 10mm

Ког
Item No.: 11.06.020

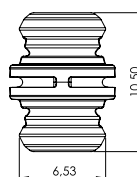
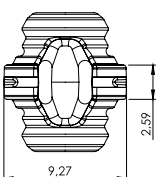
Цена, лв с ДДС
0,25



Snap Fitting "Diva"
Male Part - 2 mm,
Blue PC,
Ø10 x 10,5mm

Ког
Item No.: 11.06.021

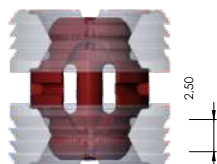
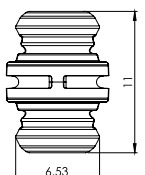
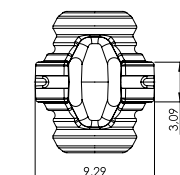
Цена, лв с ДДС
0,26



Snap Fitting "Diva"
Male Part - 2,5 mm,
Red PC,
Ø10 x 11mm

Ког
Item No.: 11.06.022

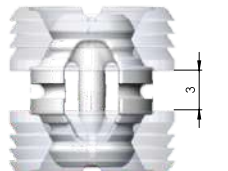
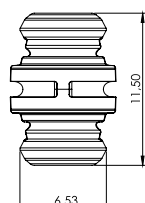
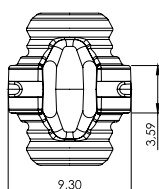
Цена, лв с ДДС
0,31



Snap Fitting "Diva"
Male Part - 3 mm,
White PC,
Ø10 x 11,5mm

Ког
Item No.: 11.06.023

Цена, лв с ДДС
0,31



CLIP PANEL CONNECTOR "PUSH FIT"

Designed to allow panels to be directly mounted from the front. The panel component locks into the frame element as the panels are pushed together. The strong clamping effect is sufficient to hold even heavy panels securely, yet the fasteners may be quickly released again without any special tools. Frame side may be mounted in system holes with euro screws or with wood screws.

Material
PC, Black

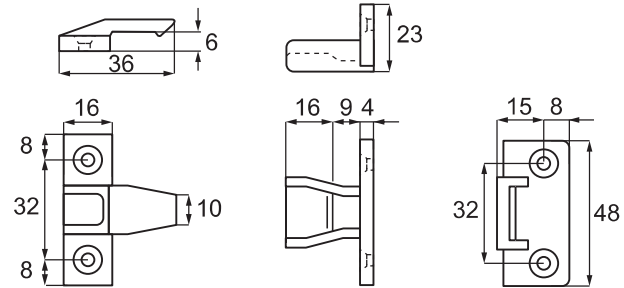
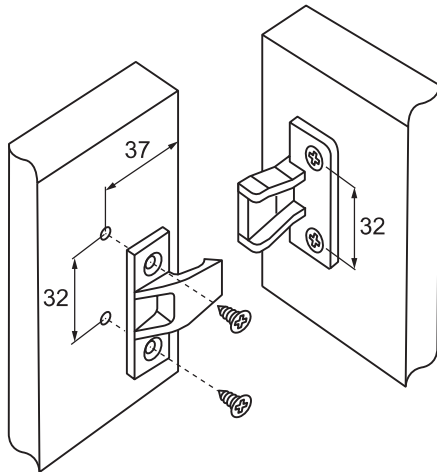
Max load capacity pr. set
20 kg

Item No.:	Kog	Цена, лв с ДДС
Female Part for chipboard screws	# 11.05.601	0,48
Male Part for chipboard screws	# 11.05.602	0,48



11.05.605

11.05.606



CLIP PANEL CONNECTOR "PUSH-FIT" W/HOOK

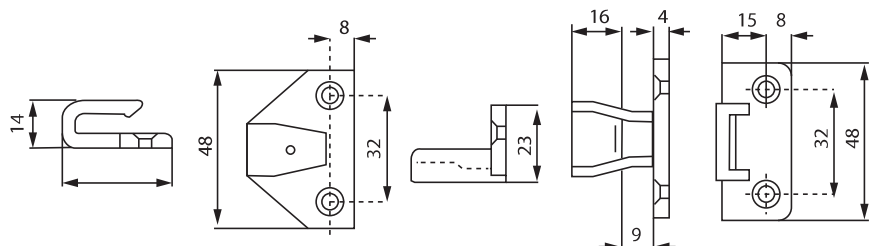
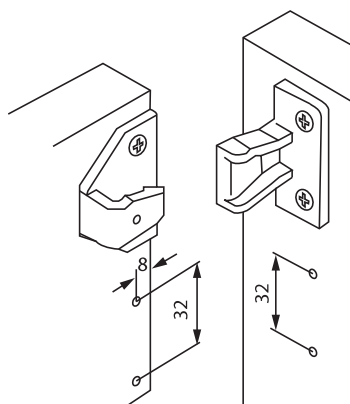
CLIP PANEL CONNECTOR "PUSH-FIT" W/HOOK

Item No.:	Kog	Цена, лв с ДДС
Female Part for euro screws	# 11.05.605	0,50
Hook Male Part for euro screws	# 11.05.607	



11.05.605

11.05.607



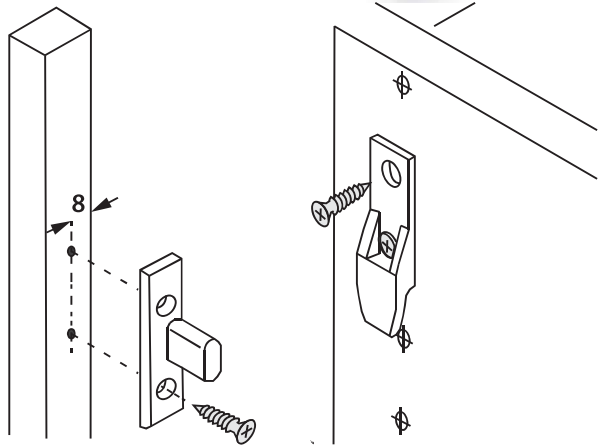
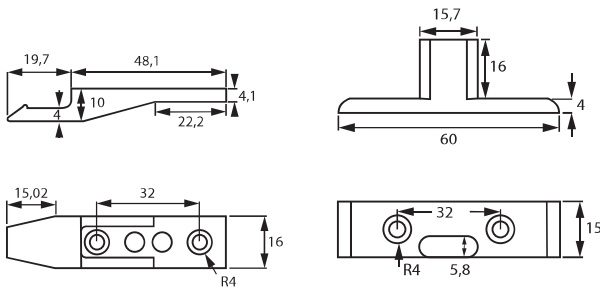
SUSPENDED HANGER FITTING

Material
PC, Black

Max load capacity pr. set
20 kg

Item No.:

	Kog	Цена, лв с ДДС
Female part for chipboard screws	# 11.05.618-0	0,48
Male part for chipboard screws	# 11.05.619-0	0,48



SUSPENDED HANGER FITTING W/ANGLED MALE PART

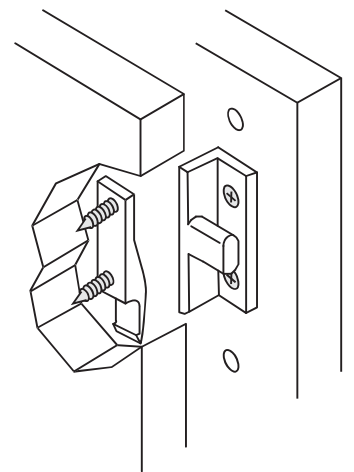
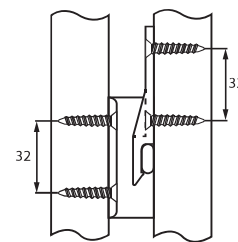
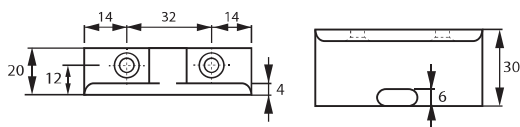
Material
PC, Black

Max load capacity pr. set
20 kg

Panel distance: 30 mm

Item No.:

	Kog	Цена, лв с ДДС
Male part for chipboard screws	# 11.05.620	0,80
Female part for chipboard screws	# 11.05.618	0,48



SUSPENDED HANGER FITTING W/SIDE GUIDE

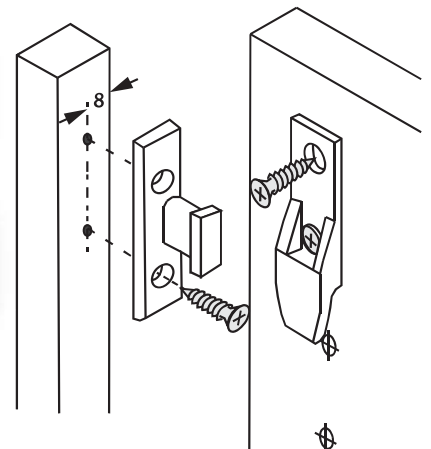
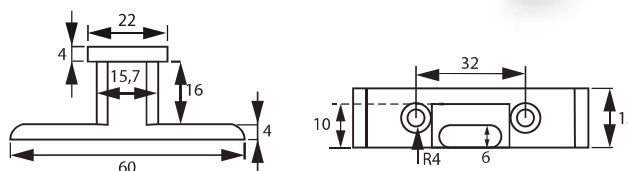
Material
PC, Black

Max load capacity pr. set
20 kg

Item No.:

	Kog
Male & female for chipboard screws	# 11.05.621

Цена, лв с ДДС
1,01



PANEL CLICK BUTTON CONNECTOR

Application

The Panel Click button connector is perfect for mounting ceiling and wall panels in areas with minimal frame and panel thickness. To be fixed by screws $\varnothing 5$ mm or glue.

Specification

Grey PC material

Size

20,5 x 20,5 mm
Screw holes $\varnothing 5$ mm

Easy installation by use of locator button

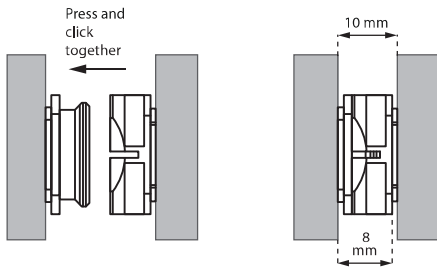
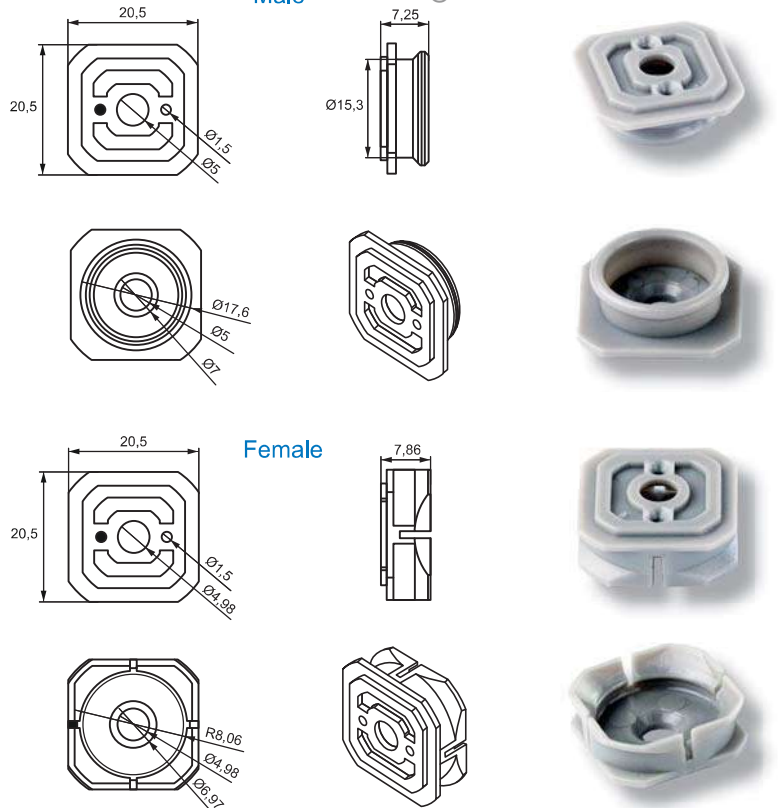
10 mm panel distance after mounting

Max pull out load 5 kg. per. button.

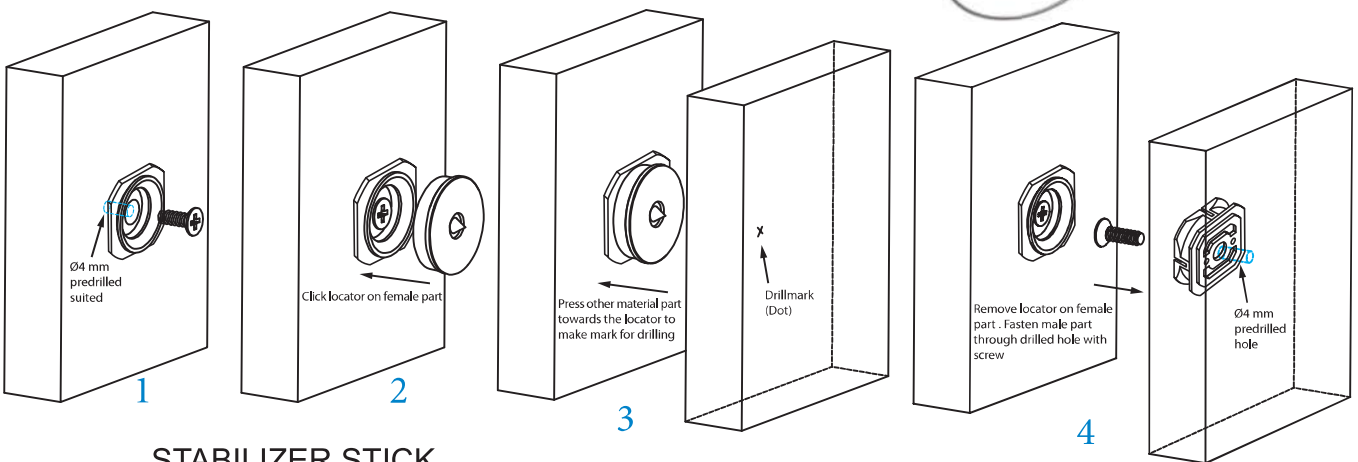
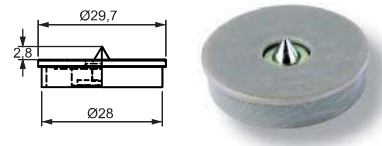
Item No.	Kog	Цена, лв с ДДС
Male	# 11.05.818-5 (without screws)	0,60
Female	# 11.05.819-5 (without screws)	0,66

Locator button to be bought separately

Item No.	Kog	Цена, лв с ДДС
# 11.05.821		1,32



Locator button



STABILIZER STICK FOR CLICK BUTTON SYSTEM

Application

Used to stabilize and strengthen the edges of the panels

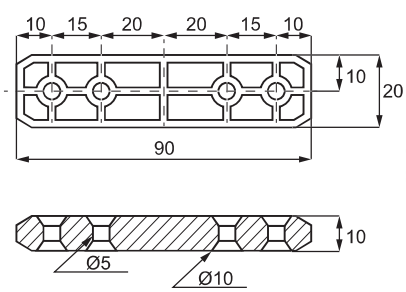
Specification

Grey PC material

Size

20 x 90 mm
Screw holes $\varnothing 5$ mm

Item No.	Kog	Цена, лв с ДДС
# 11.05.825		1.15



MULTI CLIP

Multipurpose clip connector for furniture. Allows preassembly of sub-frames and fittings in the workshop.

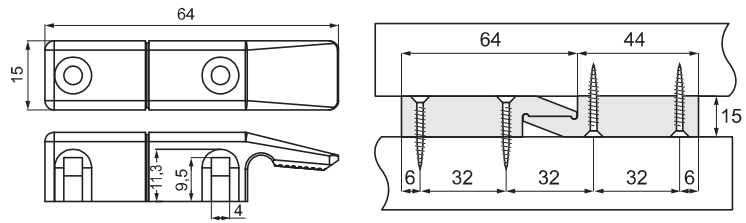
All of the panels, once installed, can be easily removed at any time and with no special tools. Mounted with chipboard screws.

Material

PC, Black

Max load capacity pr. set

20 kg



Kog

Цена, лв с ДДС

FOR ONE CONNECTION YOU NEED 2 PCS

Item No.: # 11.05.610

0,67

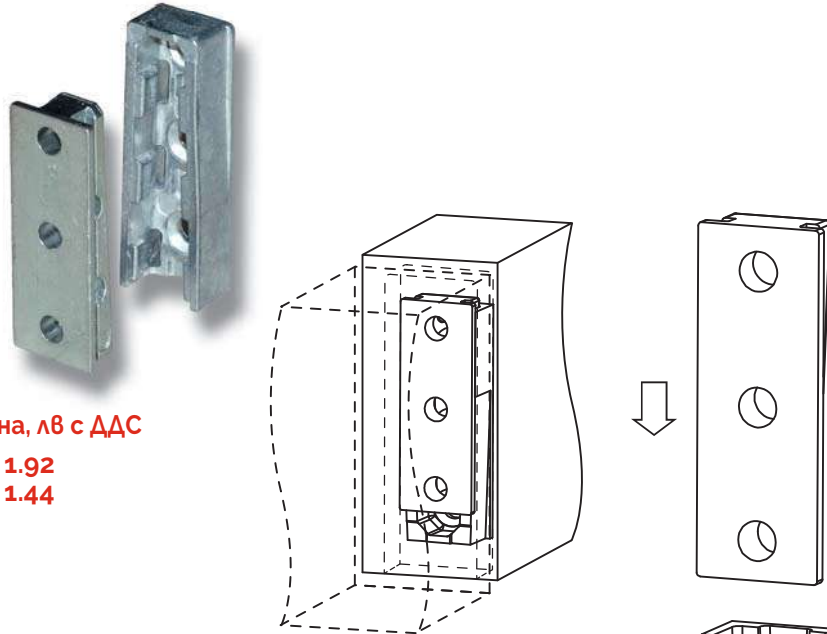
(1 Pce - universal)

JOINT CONNECTOR "ZIMAK"

Apply where invisible joints of great strenght are desired such as beds, tables and other corpus constructions

Material

Zamak, raw



Item No.

Kog

Цена, лв с ДДС

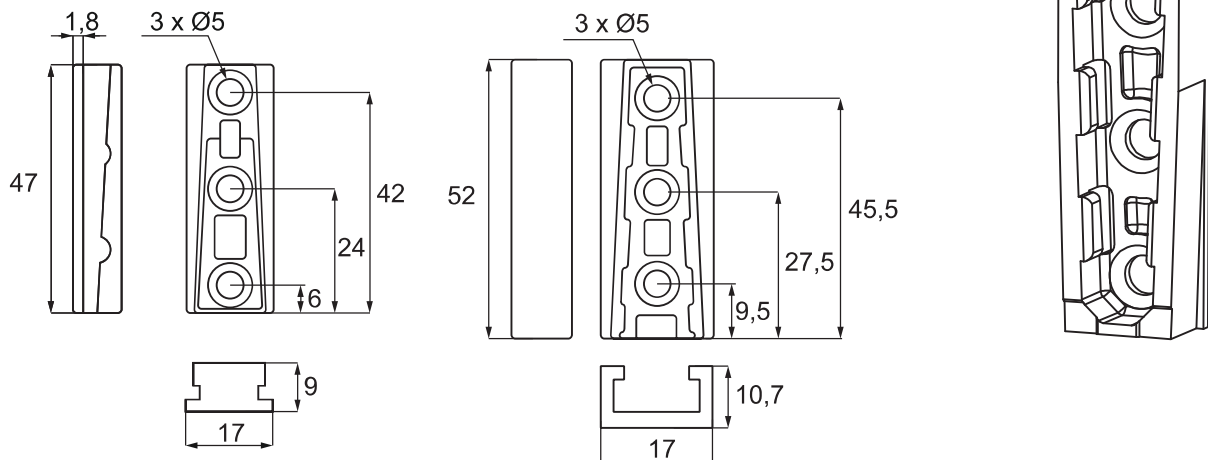
Female part # 11.01.500

1.92

Male part # 11.01.501

1.44

Apply screws 4 - 4,5 mm for attachment of this fitting to panels



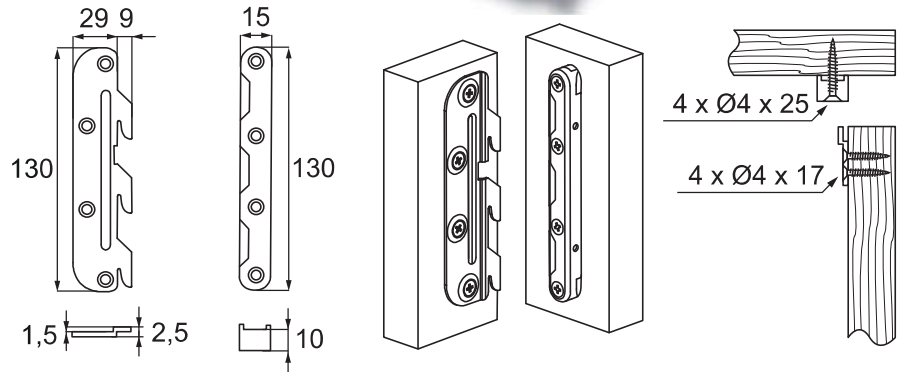
BED RAIL BRACKET MODEL 3750

Material
Steel

One set consist of
4 male parts
4 female parts

Item No. Kog
Yellow zinc plated # 11.01.060

Цена, лв с ДДС
7,08



BED RAIL BRACKET MODELS 3703 & 3704

BED RAIL BRACKET MODELS 3703 & 3704

Double hooks
Rounded corner

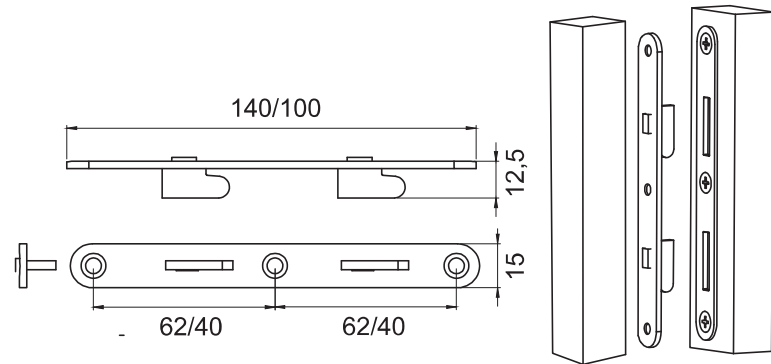
Material
Steel

One set consist of
4 male parts
4 female parts

Item No.
Model 3704 - 140 mm

Kog
Bright zinc plated # 11.01.035

Цена, лв с ДДС
7,08



SUPPORT BRACKET MODEL 3892

Material

Steel, yellow zinc plated

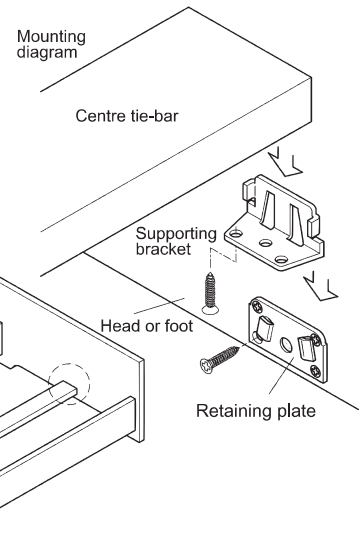
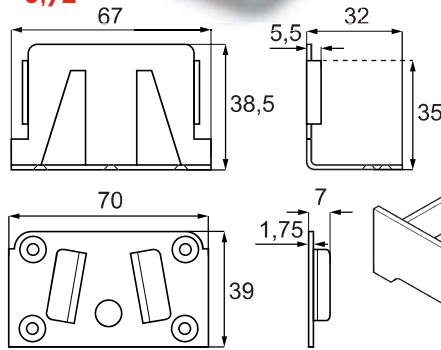
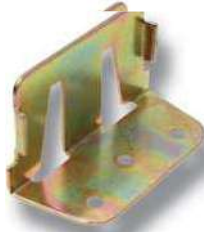
Item No.

Male part # 11.02.035
Female part # 11.02.040

Ког Цена, лв с ДДС

0,55

0,72



SUPPORT BRACKET MODEL "REGULO"

SUPPORT BRACKET MODEL "REGULO"

Material

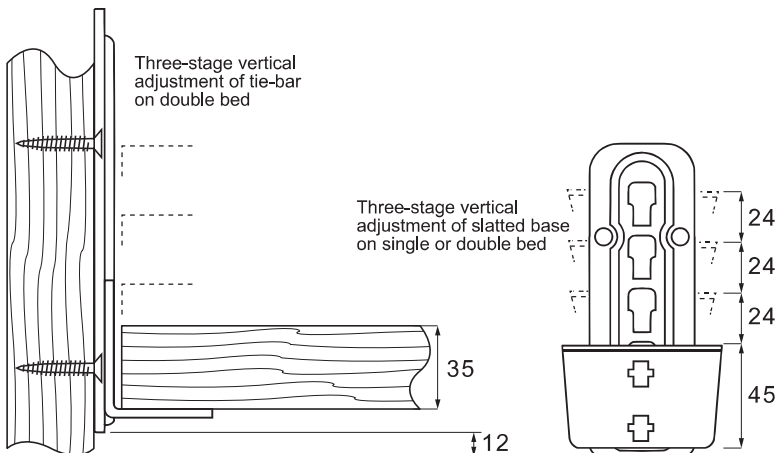
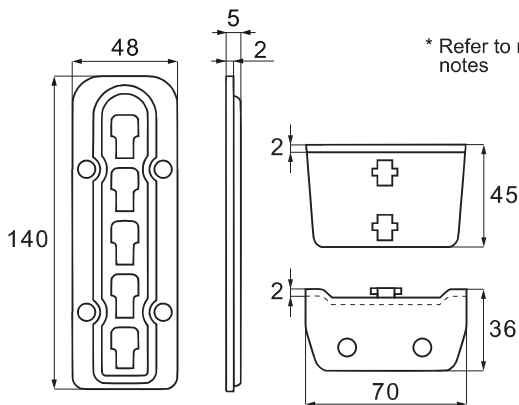
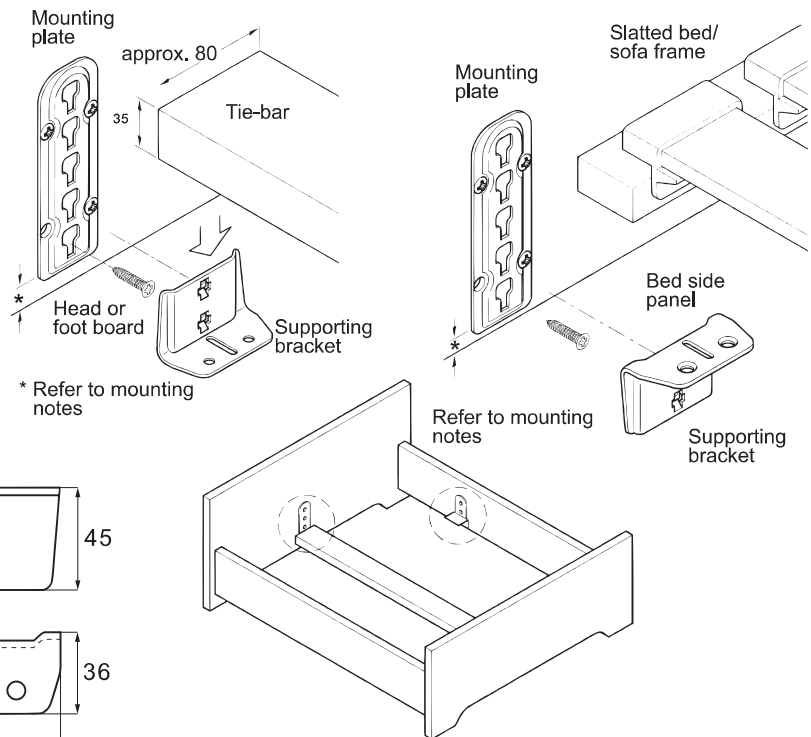
Steel

One set consist of

1 male part
1 female part

Ког: 11.01.111 + 11.01.112

Цена, лв с ДДС: 2,35





Tool for insert.
Item No. # 11.07.025

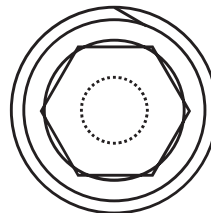
KEA SCREW-IN BUSHING W/SPRING-LOADED INTERNAL THREAD

Material Zamak, plain

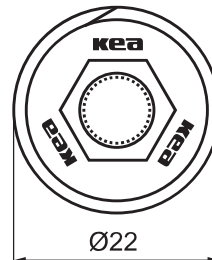
Bore Ø22 mm x 15 mm

Threaded hole M8 & M10

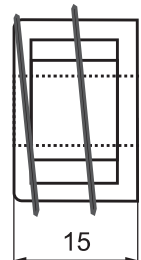
Item No. M10 **Kog** Цена, лв с ДДС **2,40**
11.07.011



M8 or M10



Ø22



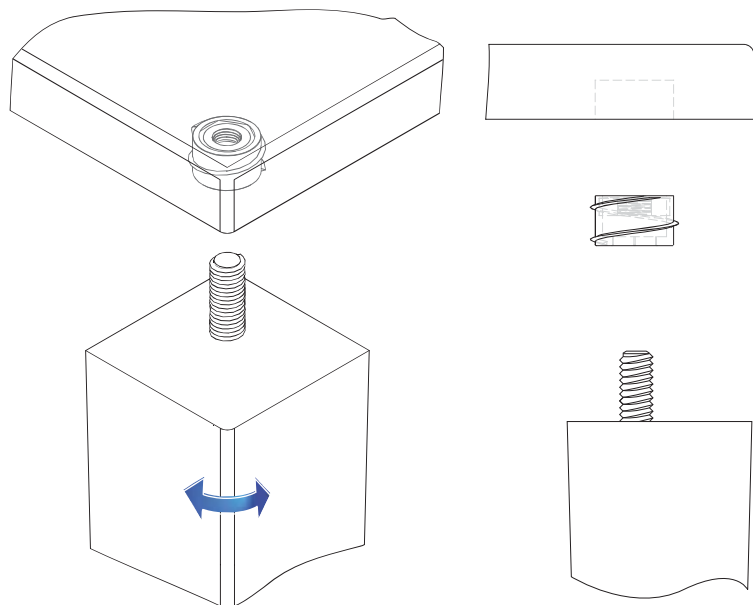
15

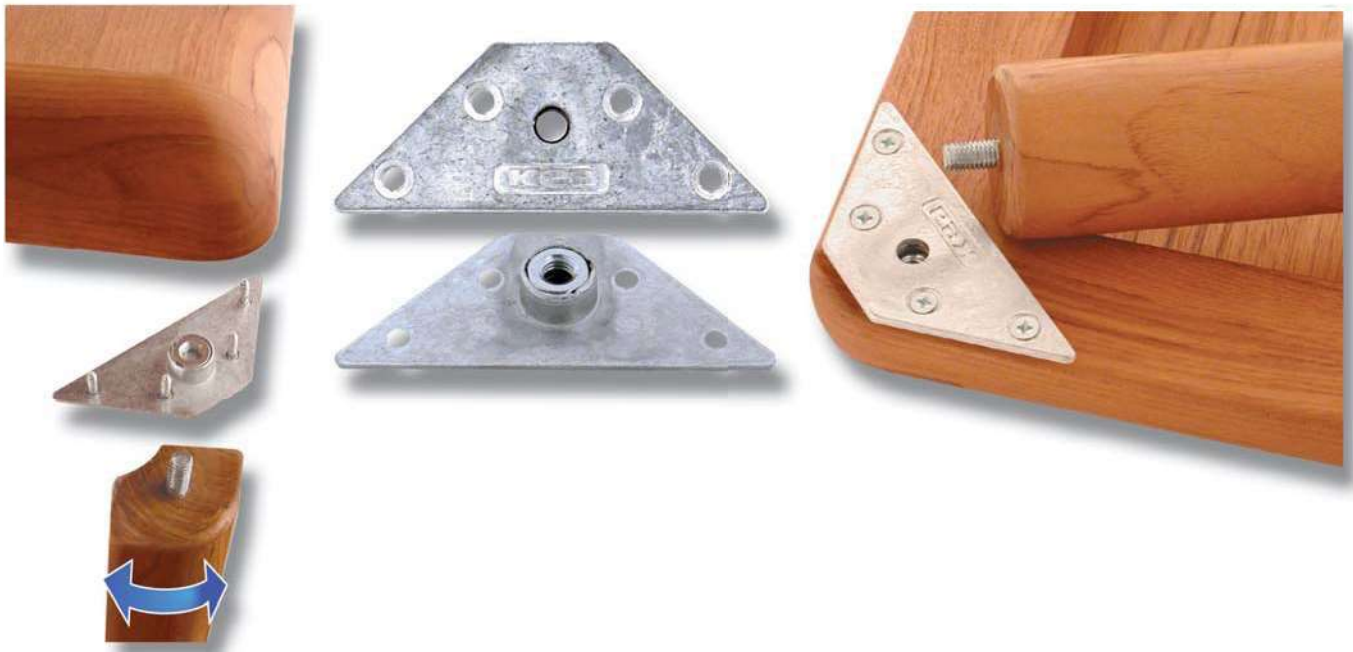
KEA BUSHING FOR TABLES

**The perfect solution
for coffee and dining tables.**

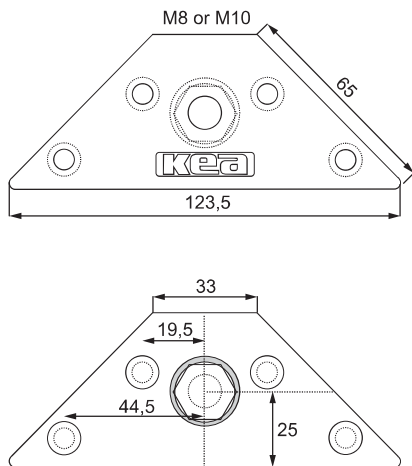
The KEA solution gives you the possibility to tighten and adjust your table leg in any position due to its patented internal spring-loaded system. With a traditional bushing you normally reach a point where you cannot turn in the hangerbolt any further. If you then have a square table leg that has to be flush with the edge of the table you have a problem. Only by heavy force you can try to turn your table leg further and risk that the wood cracks.

This will not happen with the KEA bushing due to its patented internal spring-loaded system.





**KEA SCREW-IN BUSHING
TRIANGULAR PLATE
W/SPRING-LOADED INTERNAL THREAD**



Material Zamak, plain

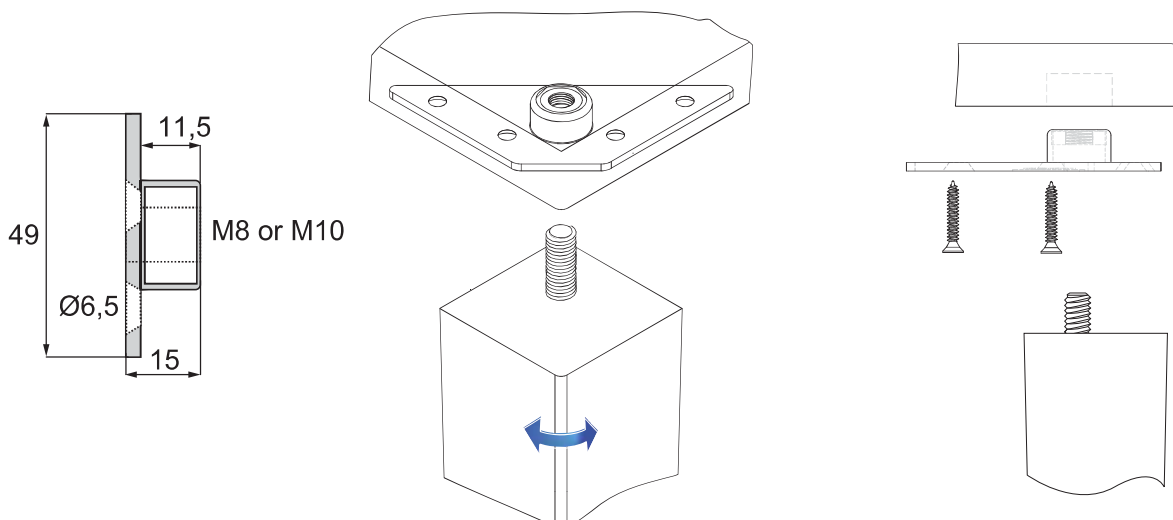
Size 123,5 x 33 x 65 mm

Threaded hole M8 & M10

Item No.

M10 # 11.07.016 **Ког** **Цена, лв с ДДС**
4,80

The triangular KEA has been tested by SP Swedish National Testing and Research Institute and has proven strong even for bed frame use





**KEA SCREW-IN BUSHING
SQUARE PLATE
W/SPRING-LOADED INTERNAL THREAD**

Material Zamak, plain

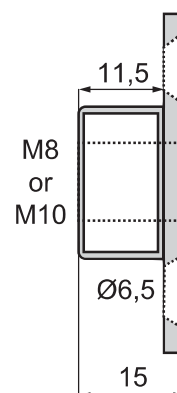
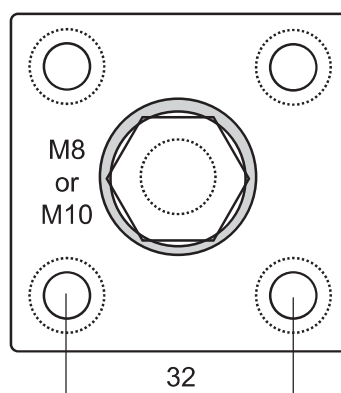
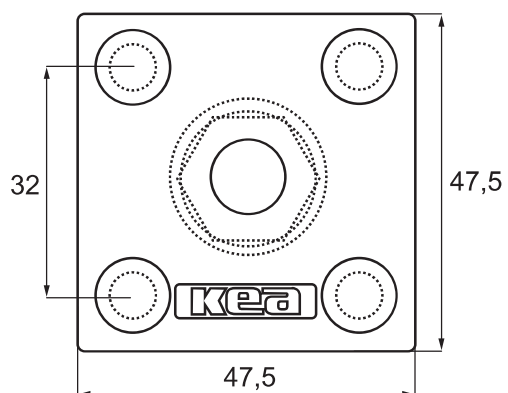
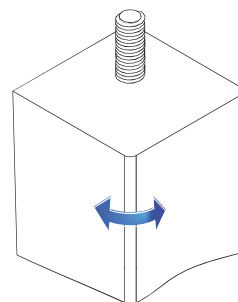
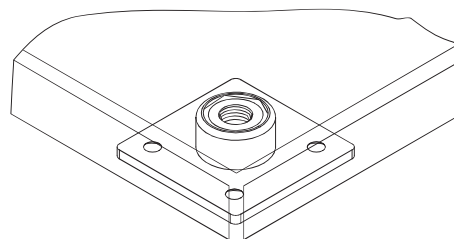
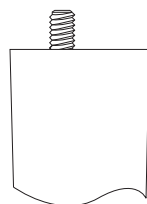
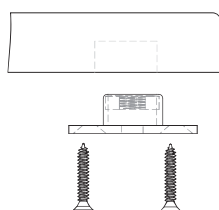
Size 47,5 x 47,5 mm

Threaded hole M8 & M10

Holes c/c 32 mm

Item No. M10 # 11.07.002

Ког **Цена, лв с ДДС**
3,40



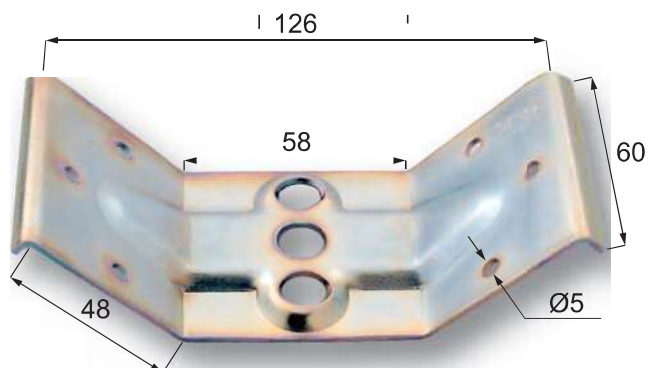
MODEL 22

Hight 60 mm 1 or 3 holes f/M8 or M10 bolt

3 hole, steel thickness 2 mm

Steel, bright zinc plated **Kog** # 11.07.041

Цена, лв с ДДС 2,40



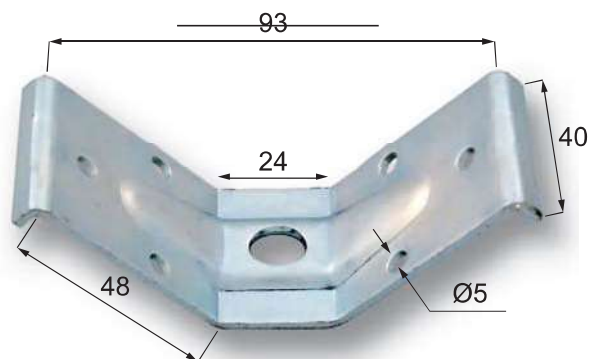
MODEL 23

Hight 40 mm 1 hole f/M8 or M10 bolt

Steel thickness 1,5 mm

Steel, bright zinc plated **Kog** # 11.07.050

Цена, лв с ДДС 1,65



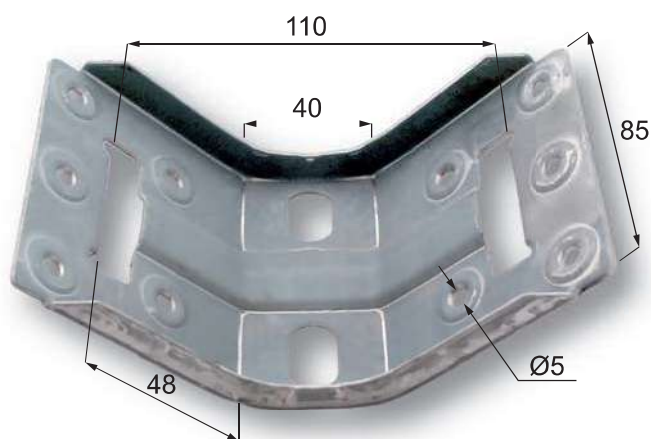
MODEL 30

Hight 85 mm 2 holes f/M8 or M10 bolt

Steel thickness 1,5 mm

Kog 22852-85.40

Цена, лв с ДДС 3,00



HANGERBOLTS

Material Steel
Finish Yellow zinc or bright zinc plated

Размер	Код	Цена, лв с ДДС
M6 x 50 мм	12.13.006-0	0,20
M8 x 60 мм	12.13.027	0,15
M10 x 60 мм	12.13.161-2	0,38
M10 x 80 мм	12.13.180-0	0,52
M10 x 100 мм	12.13.200-0	0,62

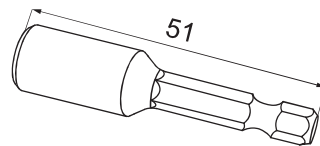
Other sizes on request



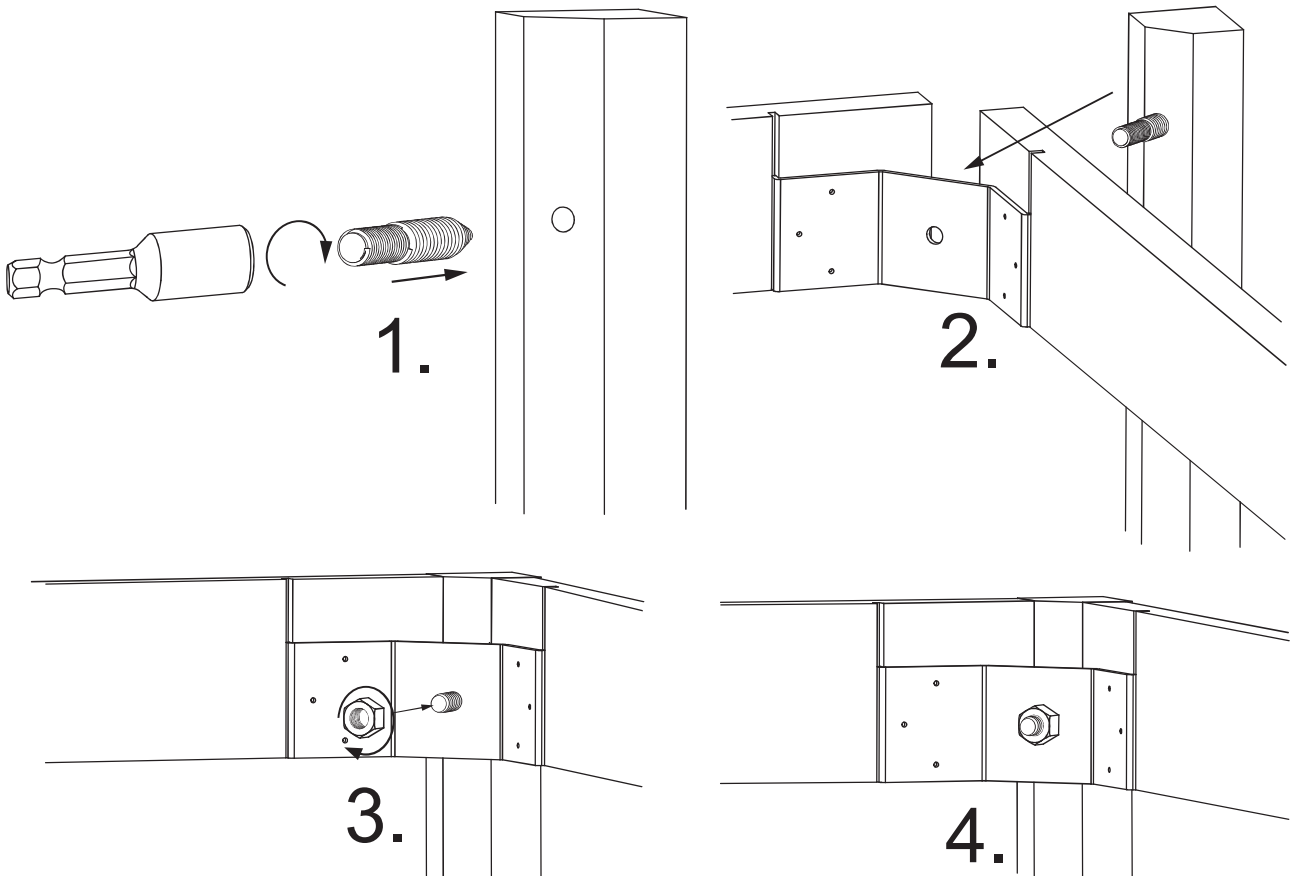
M4 to M10

TOOL FOR INSERTING HANGERBOLTS

Size	Item No.
M6	# 12.13.100
M8	# 12.13.105
M10	# 12.13.115

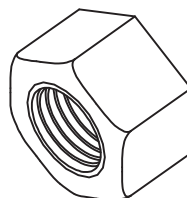


M6 to M10



HEXAGONAL NUT DIN 934

Material Steel
Finish Yellow zinc or bright zinc
Item No.
Size **Kog** **Цена, лв с ДДС**
M8 # 12.12.015/016 **0,10**

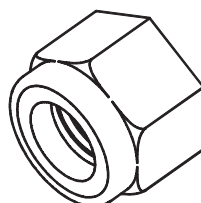


M6 to M10



HEXAGONAL NUT W/NYLON RING DIN 985

Material Steel & nylon
Finish Yellow zinc or bright zinc
Item No.
Size **Kog** **Цена, лв с ДДС**
M6 # 12.12.421 **0,12**

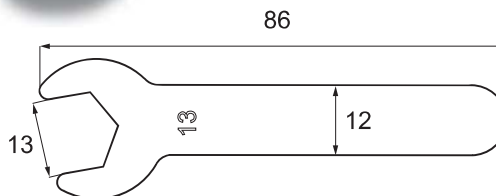


M6 to M10



WRENCH KEY F/HEX NUTS

Material Steel, yellow zinc plated
Hex 8 mm (other on request)
Item No. **Kog** **Цена, лв с ДДС**
Unhardened steel # 12.06.150 **0,60**



LOCATING PIN SMAG

Application:

Locating pin with integrated hold function. Ideal for connecting table tops, without using a classic table catch.

Material: Steel & plastic

Size: Ø8 x 36,30 mm

Finish: Yellow zinc plated & black

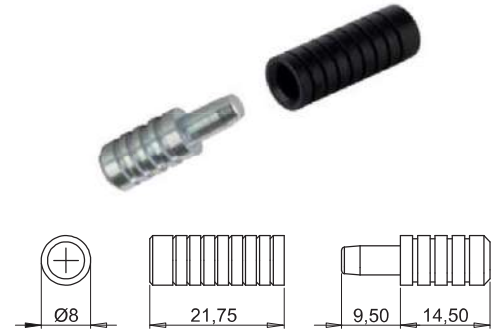
Item No.: Female # 11.06.865
Male # 11.06.866

Kog

Цена, лв с ДДС

0,00

0,00



LOCATING PINS

Material: Zamak

Size: Ø8 x 24 mm

Finish: Yellow Zinc 2-3 Micron

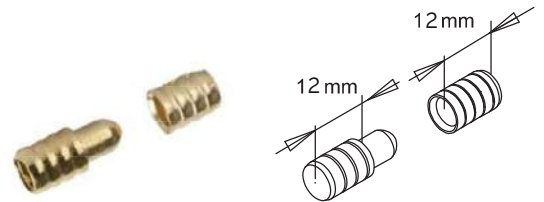
Item No.: Male & Female

Kog

Цена, лв с ДДС

04-04.0034000800

0,60



Material: Steel

Size: Ø8 x 22 mm

Finish: Yellow Zinc 12 Micron or Bright Zinc 3 Micron

Item No.:

Male - YZP # 11.06.850

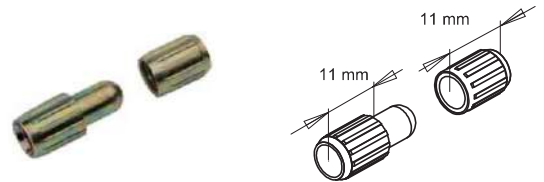
Female - YZP # 11.06.849

Kog

Цена, лв с ДДС

0,27

0,12



Material: Steel

Size: Ø8 x 22 mm

Finish: Yellow Zinc 12 Micron

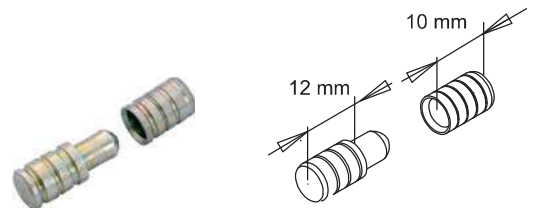
Item No.:

Male & Female # 11.06.851

Kog

Цена, лв с ДДС

0,58



Material: Steel

Size: Ø10 x 26,2 mm

Finish: Yellow Zinc 2-3 Micron

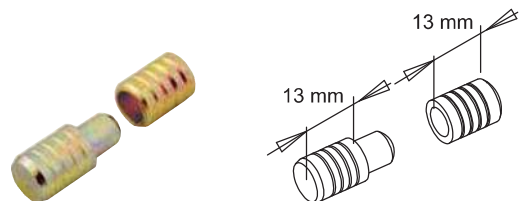
Item No.:

Male & Female # 11.06.854

Kog

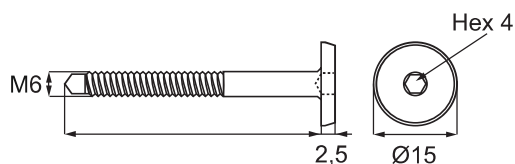
Цена, лв с ДДС

0,29



FIFTEEN SCREW

Material
Steel YZP



Размер	Код	Цена, лв с ДДС
M6 x 25 мм	12.00.902-1	0,08
M6 x 30 мм	12.01.003-2	0,11
M6 x 35 мм	12.01.009-0	0,18
M6 x 40 мм	12.01.014-0	0,18
M6 x 45 мм	12.01.016-2	0,18
M6 x 50 мм	12.01.041-1	0,18
M6 x 60 мм	12.01.053-2	0,16
M6 x 70 мм	12.01.068-2	0,27
M6 x 80 мм	12.01.072-2	0,19
M6 x 90 мм	12.01.079-2	0,20
M6 x 100 мм	12.01.102-1	0,36
M6 x 120 мм	12.01.116-1	0,25

FIFTEEN WOOD SCREWS

Material Steel, yellow zinc plated
(other finishes on request)

Head size Ø15 x 2,5 mm

Hex size 4 mm

Thread Ø6,3 mm

Lengths 40/50/60 & 70 mm
(other sizes on request)

Type With point (see illustration)

Item No. # 12.01.340 etc.

Stainless Steel
AISI 316



Steel, (YZP)



Point

Размер	Код	Цена, лв с ДДС
6.3 x 40 мм	12.01.340-0	0,19
6.3 x 50 мм - жълт цинк	12.01.350-0	0,29
6.3 x 50 мм - никел	12.01.352-1	0,15
6.3 x 60 мм	12.01.380-0	0,30
6.3 x 70 мм	12.01.390-0	0,24
6.3 x 80 мм	12.01.393-1	0,40
6.3 x 90 мм	12.01.395-0	0,21
6.3 x 100 мм	12.01.397-0	0,22
6.3 x 100 мм - никел	12.01.398-0	0,25

MUSHROOM SCREWS

Material	Steel, yellow zinc or black oxidized Other materials & finishes on request
Head size	Ø15 mm
Hex size	4 mm (5 mm on request)
Thread	M6 (M8 on request)
Lengths	12/16/20/23/30/32/38/45/50/60/63/90 mm (other lengths on request)
Type	Blunt (Point on request)
Item No.	# 12.03.110 etc.

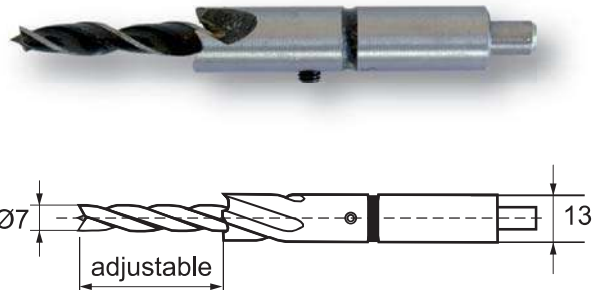


Размер	Код	Цена, лв с ДДС
M6 x 20 mm	12.03.115-1	0,07

DRILL BIT F/INSEX SCREWS & COLLARS

Twin set boring bits for Ø7 mm and Ø13 mm in one operation

Item No. # 12.18.010



INSEX KEYS

Material	Steel, hardened
Hex	4 or 5 mm or combi key with 4 & 5 mm
Finish	Bright zinc plated (BZP) or black zinc plated
Type	L-shaped or Z-shaped

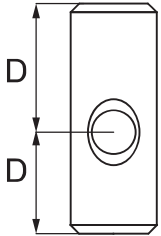
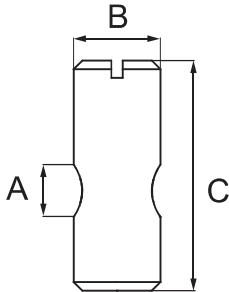


Размер	Код	Цена, лв с ДДС
L-форма 28x65 mm	12.06.015-0	0,17
L-форма 31x75 mm	12.06.021-1	0,29

CROSS DOWELS



Bright zinc plated



Stainless steel



Yellow zinc plated



Brass

Material Steel, brass or stainless steel

Type With slot

Finish Steel, yellow zinc plated (YZP)
Bright zinc plated (BZP), brass, natural
Stainless steel, (SS), natural

D* Distance from centre of hole to edge

A	B	C	D*	Material	Finish	Kog	Цена, лв с ДДС
M6	Ø 10 mm	13 mm	8/5 mm	Steel	Plain	# 12.07.006	
M6	Ø 10 mm	14 mm	8/6 mm	Steel	BZP/YZP	# 12.07.030/31	0,19
M6	Ø 10 mm	14 mm	8/6 mm	Brass	Natural	# 12.07.041	
M6	Ø 10 mm	14 mm	8/6 mm	SS	Natural	# 12.07.043	
M6	Ø 10 mm	16 mm	10/6 mm	Steel	YZP	# 12.07.044	
M6	Ø 10 mm	18 mm	12/6 mm	Steel	YZP/BZP	# 12.07.327/328	
M6	Ø 10 mm	30 mm	20/10 mm	Steel	BZP	# 12.07.350	
M6	Ø 10 mm	20 mm	10/10 mm	Steel	BZP/YZP	# 12.07.070/071	0,24
M6	Ø 10 mm	25 mm	12,5/12,5 mm	Steel	BZP	# 12.07.110	
M6	Ø 10 mm	30 mm	15/15 mm	Steel	BZP	# 12.07.150	0,49
M6	Ø 10 mm	40 mm	20/20 mm	Steel	BZP	# 12.07.230	
M6	Ø 10 mm	45 mm	22,5/22,5 mm	Steel	BZP	# 12.07.270	
M8	Ø 12 mm	20 mm	10/10 mm	Steel	YZP	# 12.07.287	0,43
M8	Ø 12 mm	25 mm	12,5/12,5 mm	Steel	BZP	# 12.07.288	
M8	Ø 12 mm	30 mm	15/15 mm	Steel	YZP	# 12.07.289	0,48
M8	Ø 12 mm	50 mm	25/25 mm	Steel	BZP/YZP	# 12.07.291/92	
M8	Ø 12 mm	60 mm	30/30 mm	Steel	BZP	# 12.07.325	

CROSS DOWEL NO. 3250 W/2 HOLES

Material Steel

Type With slot

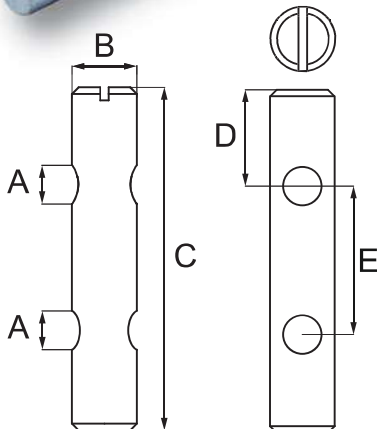
Finish Steel, Bright zinc plated (BZP)

D* Distance from centre of hole to edge

A	B	C	D*	E	Material	Finish	Kog	Цена, лв с ДДС
M6	Ø 10 mm	60 mm	14 mm	c.c. 32 mm	Steel	BZP	# 12.07.465	1,18
M6	Ø 10 mm	60 mm	10 mm	c.c. 40 mm	Steel	BZP	# 12.07.500	
M6	Ø 10 mm	82 mm	9 mm	c.c. 64 mm	Steel	BZP	# 12.07.570	1,30

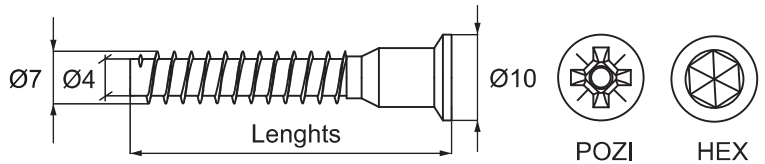


Bright zinc plated



SCREWS Ø7 MM

- Material** Steel, bright zinc plated
(other materials & finishes on request)
- Thread** Ø7 mm
- Lengths** 40/45/50/60/70/85 mm
- Type** Pozidrive or 4 mm hex (see illustration)
With & without hole for cover cap

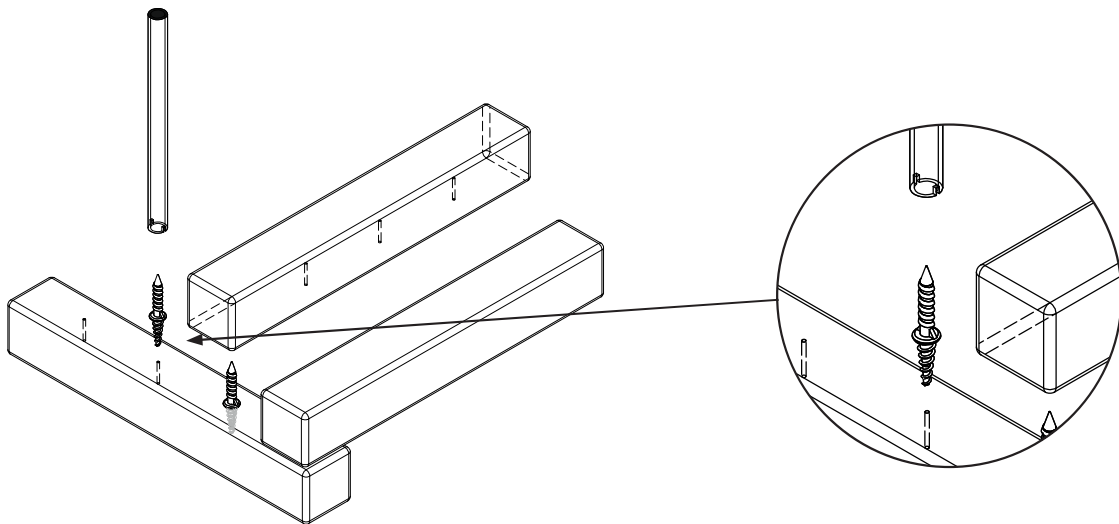


Дължина	Ког	Цена, лв с ДДС
50 мм	22360-02.270.51	0,12



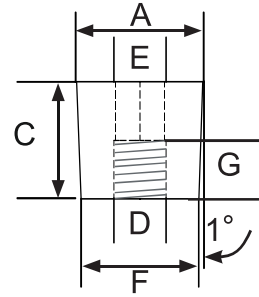
DOUBLE POINTED STEEL NAILS

- Application** As a concealed connector for slats
- Material** Steel, Yellow Zinc Plated
- Sizes**
- | | Ког | Цена, лв с ДДС |
|-------------------|-------------|----------------|
| Ø3,5 x 9 x 15 mm | 12.20.040-1 | 0,12 |
| Ø4,0 x 13 x 18 mm | 12.20.050-0 | 0,17 |
- Mounting** By use of self-made steel tube with slot.
Inner diameter Ø 3,5 - 4,0 mm. Tube is to be inserted into your drilling machine.



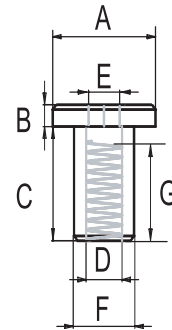
BRASS COMBIFIX HEAD #1106 M6 WITHOUT COLLAR

Material	Brass						
Finish	Brass, Natural						
Type	No collar but with 5 mm open hex hole						
A	B	C	D	E	F	G	Item No.
Ø13 mm	0 mm	10 mm	M6	5 mm	Ø12 mm	5 mm	# 12.09.690



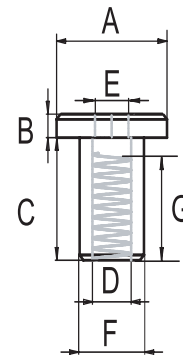
BRASS COMBIFIX HEAD #1007 M6 W/OPEN HEX HOLE

Material	Brass						
Finish	Brass, Natural						
Type	Flat head with 5 mm open hex hole						
A	B	C	D	E	F	G	Item No.
Ø12 mm	2 mm	10 mm	M6	5 mm	Ø8 mm	7 mm	# 12.09.090



BRASS COMBIFIX HEAD #1011 M6 W/OPEN HEX HOLE

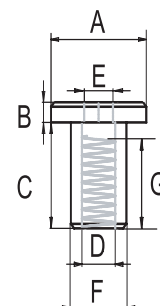
Material	Brass						
Finish	Brass, Natural						
Type	Flat head with 5 mm open hex hole						
A	B	C	D	E	F	G	Item No.
Ø15 mm	2,25 mm	9 mm	M6	5 mm	Ø9 mm	7 mm	# 12.09.130



BRASS COMBIFIX HEAD #1011 M6 W/CLOSED HEX HOLE

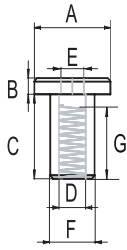
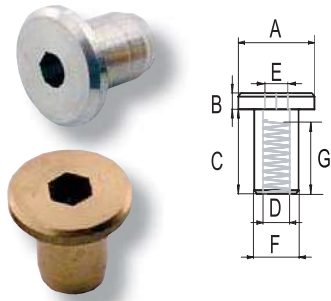
Material	Brass							
Finish	Brass Plated (BPL) or Nickel Plated (NPL)							
Type	Flat head with 5 mm closed hex hole							
A	B	C	D	E	F	G	NPL	BPL
Ø15 mm	2 mm	10 mm	M6	5 mm	Ø9 mm	7 mm	# 12.09.132	# 12.09.131

Kog



Цена, лв с ДДС
0.53

BRASS COMBIFIX HEAD #1012 M6 W/OPEN HEX HOLE



Material Brass or Stainless Steel (SS) AISI 304
Finish Brass, Natural and SS, Natural

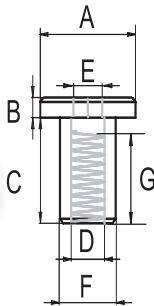
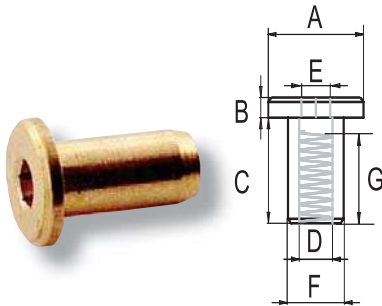
Type Flat head with 4 or 5 mm open hex hole

Kog

A	B	C	D	E	F	G	SS	Brass
Ø15 mm	2,25 mm	11,75 mm	M6	5 mm	Ø9 mm	8,5 mm	on request	# 12.09.170
Ø15 mm	2,25 mm	11,75 mm	M6	4 mm	Ø9 mm	7 mm	# 12.09.175	on request

Цена, лв с ДДС
1,04

BRASS COMBIFIX HEAD #1013 M6 W/OPEN HEX HOLE

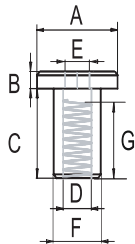


Material Brass
Finish Brass, Natural

Type Flat head with 5 mm open hex hole

A	B	C	D	E	F	G	SS	Brass
Ø15 mm	2,25 mm	18 mm	M6	5 mm	Ø9 mm	12 mm	# 12.09.208	# 12.09.210

BRASS COMBIFIX HEAD #1013 M6 W/CLOSED HEX HOLE

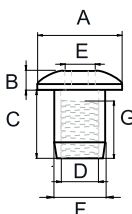
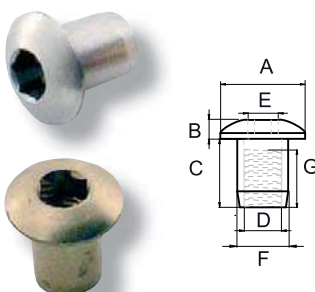


Material Brass
Finish Brass Plated (BPL) or Nickel Plated (NPL)

Type Flat head with 5 mm closed hex hole

A	B	C	D	E	F	G	BPL
Ø15 mm	2 mm	18 mm	M6	5 mm	Ø9 mm	13 mm	# 12.09.212

BRASS COMBIFIX HEAD #1015 M6 W/OPEN HEX HOLE



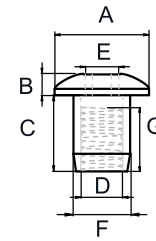
Material Brass or Stainless Steel (SS) AISI 304
Finish Brass, Natural and SS, Natural

Type Dome head with 5 mm open hex hole

A	B	C	D	E	F	G	SS	Brass
Ø13 mm	2,50 mm	10,50 mm	M6	5 mm	Ø8 mm	9 mm	# 12.09.265	# 12.09.250

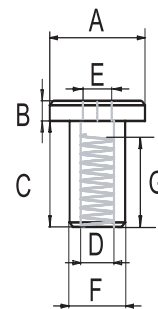
BRASS COMBIFIX HEAD #1015 M6 W/CLOSED HEX HOLE

Material	Brass								
Finish	Brass Plated (BPL) or Nickel Plated (NPL)								
Type	Dome head with 5 mm closed hex hole								
	A	B	C	D	E	F	G	NPL	BPL
	Ø13 mm	3 mm	10 mm	M6	5 mm	Ø8 mm	6 mm	# 12.09.252	# 12.09.251



BRASS COMBIFIX HEAD #1031 M6 W/OPEN HEX HOLE

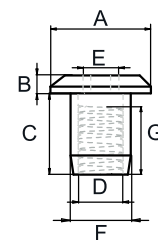
Material	Brass							
Finish	Brass, Natural							
Type	Flat head with 5 mm open hex hole							
	A	B	C	D	E	F	G	Item No.
	Ø19 mm	2 mm	12 mm	M6	5 mm	Ø9 mm	10 mm	# 12.09.410



BRASS COMBIFIX HEAD #1042 M6 W/OPEN HEX HOLE

Material	Brass							
Finish	Brass, Natural							
Type	Flat head with 5 mm open hex hole							
	A	B	C	D	E	F	G	Item No.
	Ø19 mm	2 mm	8 mm	M6	5 mm	Ø9 mm	6,5 mm	# 12.09.490

Kog

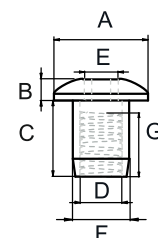


Цена, лв с ДДС
1,18

BRASS COMBIFIX HEAD #1046 M6 W/OPEN HEX HOLE

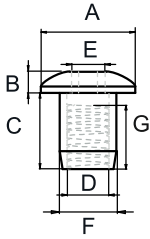
Material	Brass							
Finish	Brass, Natural							
Type	Dome head with 5 mm open hex hole							
	A	B	C	D	E	F	G	Item No.
	Ø19 mm	3 mm	10 mm	M6	5 mm	Ø9 mm	7,5 mm	# 12.09.530

Kog



Цена, лв с ДДС
1,40

BRASS COMBIFIX HEAD #1060 M8 W/OPEN HEX HOLE

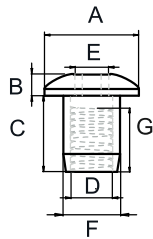


Material Brass
Finish Brass, Natural
Type Dome head with 5 mm open hex hole

A	B	C	D	E	F	G	Kog
Ø17 mm	2,50 mm	11,5 mm	M8	5 mm	Ø10 mm	8 mm	# 12.09.570

Цена, лв с ДДС
1,16

BRASS COMBIFIX HEAD #1062 M8 W/OPEN HEX HOLE

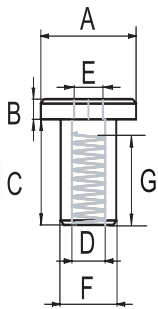


Material Brass
Finish Brass, Natural
Type Dome head with 5 mm open hex hole

A	B	C	D	E	F	G	Kog
Ø30 mm	4 mm	7 mm	M8	5 mm	Ø12 mm	6 mm	# 12.09.610

Цена, лв с ДДС
4,30

STEEL COMBIFIX HEAD # F-563 M6 W/CLOSED HEX HOLE



Material Steel
Finish Brass Plated (BPL) or Yellow Zinc Plated 12 micron (YZP)

Type Flat head with 4 or 5 mm closed hex hole

A	B	C	D	E	F	G	BPL	YZP
Ø15 mm	2 mm	12 mm	M6	4 mm	Ø9 mm	7 mm	# 12.09.750	# 12.09.696
Ø15 mm	2 mm	12 mm	M6	5 mm	Ø9 mm	7 mm	# 12.09.700	
Ø15 mm	2 mm	18 mm	M6	4 mm	Ø9 mm	13 mm	on request	# 12.09.800
Ø15 mm	2 mm	18 mm	M6	5 mm	Ø9 mm	13 mm	# 12.09.802	

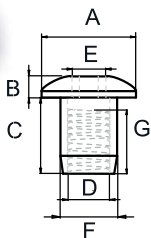
Kog Kog Цена, лв с ДДС

0,24

0,30

0,38

STEEL COMBIFIX HEAD # D-564 M6 W/CLOSED HEX HOLE



Material Steel
Finish Brass Plated (BPL) or Nickel Plated (NPL)

Type Dome head with 5 mm closed hex hole

A	B	C	D	E	F	G	NPL	BPL
Ø15 mm	2,5 mm	12 mm	M6	5 mm	Ø9 mm	7 mm	# 12.09.829	on request
Ø15 mm	2,5 mm	15 mm	M6	5 mm	Ø9 mm	10 mm	on request	# 12.09.864

Kog Kog Цена, лв с ДДС

0,24

STEEL COMBIFIX HEAD # D-597 M6 W/CLOSED HEX HOLE

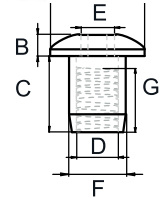
Material Steel
Finish Brass Plated (BPL) or Black oxidized (BLK)
 (other finishes on request)

Type Dome head with 5 mm closed hex hole

Ког Цена, лв с ДДС

A	B	C	D	E	F	G	BPL	BLK
Ø20 mm	3 mm	18 mm	M6	5 mm	Ø9 mm	12 mm		12.09.935

0,23



STEEL COMBIFIX HEAD # D-637 M6 W/CLOSED HEX HOLE

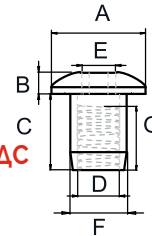
Material Steel
Finish Yellow Zinc Plated 2-3 micron (YZP)
 (other finishes on request)

Type Dome head with 5 mm Closed hex hole

Ког Цена, лв с ДДС

A	B	C	D	E	F	G	YZP
Ø15 mm	4 mm	8 mm	M6	5 mm	Ø8 mm	5 mm	# 12.09.815

0,12



STEEL COMBIFIX HEAD # D-595 M8 W/CLOSED HEX HOLE

Material Steel
Finish Brass Plated (BPL), Black oxidized (BLK)
 Bronze Plated (BRZ) or Nickel Plated (NPL)

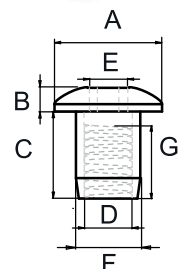
Type Dome head with 5 mm closed hex hole

Ког Ког Цена, лв с ДДС

A	B	C	D	E	F	G	BPL	BLK
Ø20 mm	3 mm	16 mm	M8	5 mm	Ø10 mm	12 mm		12.09.932
							NPL	BRZ
Ø20 mm	3 mm	16 mm	M8	5 mm	Ø10 mm	12 mm	12.09.933	

0,26

0,23



STEEL COMBIFIX HEAD # D-602 M10 W/CLOSED HEX HOLE

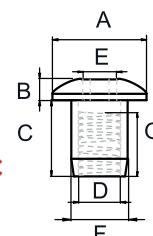
Material Steel
Finish Nickel Plated (NPL)
 (other finishes on request)

Type Dome head with 5 mm closed hex hole

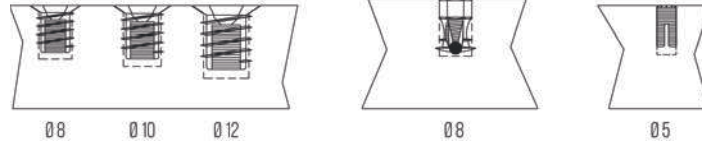
Ког Цена, лв с ДДС

A	B	C	D	E	F	G	NPL
Ø20 mm	4 mm	13 mm	M10	5 mm	Ø13 mm	9 mm	# 12.09.950

0,48

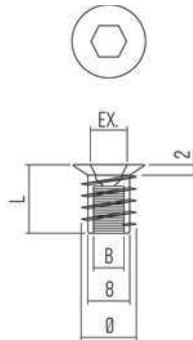


- SOCKETS



- SOCKETS WITH HEXAGON

MATERIAL: ZAMAK-STEEL



Ког

Цена, лв с ДДС

ART.	Ø	L	EX.	B		
BU3115..	10	10	6	M6	5000	0,10
BU0115..	10	13	6	M6	6000	0,14
BU0107..	10	13	6	M6	4000	
BU0215..	10	15	6	M6	5000	0,21
BU0815..	10	13	6	1/4	2500	
BU0315..	10	17	6	M6	2500	
BU0307..	10	17	6	M6	2500	
BU0415..	10	20	6	M6	2500	0,15
BU3807..	10	24	6	M6	2000	
BU4015..	10	24	6	M6	2000	
BU4115..	12	13	8	M8	2500	
BU0515..	12	15	8	M8	2000	0,23
BU4215..	12	20	8	M8	2500	0,18
BU4315..	12	13	8	7/16	2500	
BU0615..	12	15	8	7/16	2000	
BU3507..	12.5	13	8	M8	2500	
BU3707..	12.5	17	8	M8	2000	
BU3607..	12.5	24	8	M8	1000	
BU0707..	15	20	10	M10	1000	0,30

FINITURE /FINISHES: ..GR ..ZB

- EXPANDING BRASS SOCKET WITH BALL

MATERIAL: PLASTIC/BRASS



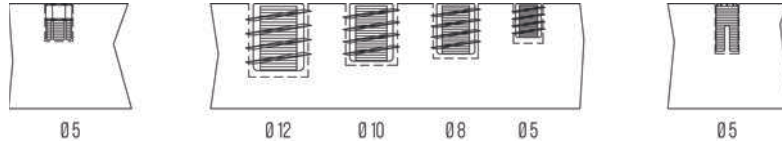
Ког

Цена, лв с ДДС

ART.	L	EX.	B		
BU1090..	12	8	M6	5000	0,36

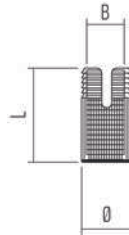
FINITURE /FINISHES: ..NA

- SOCKETS



- EXPANDING BRASS SOCKETS

MATERIAL: BRASS



Ког

Цена, лв с ДДС

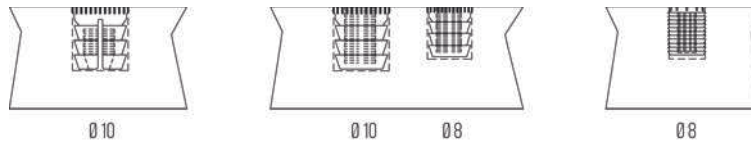
ART.	Ø	L	B	☐
BU1201..	5.2	8	M4	10000
Bu6201..	5.2	10	M4	10000

0,20

0,35

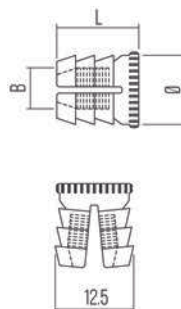
FINITURE /FINISHES: ..NA

- SOCKETS



- SOCKET IN STRIP

MATERIAL: PLASTIC



Ког

Цена, лв с ДДС

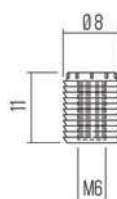
ART.	Ø	L	B	☐
BU2502..	11	13	M6	10000
BU2602..	10	10	M6	10000

0,04

FINITURE /FINISHES: ..NA

- SOCKETS

MATERIAL: PLASTIC



Ког

Цена, лв с ДДС

ART.	☐
BU3002..	10000

0,05

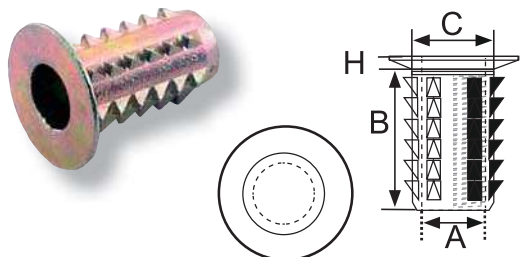
FINITURE /FINISHES: ..NA

KNOCK IN BUSHING »A«



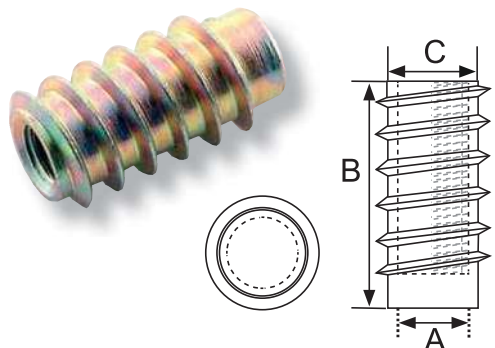
Material		Zamak, Yellow Zinc Plated (YZP)			
Type		Knock in. No collar			
A	B	C	Finish	Item No.	
M4	10 mm	Ø5 mm	YZP	# 12.09.990	

KNOCK IN BUSHING »BI«



Material		Zamak, Yellow Zinc Plated (YZP)			
Type		Knock in. With countersunk collar			
A	B	C	H = Head	Finish	Item No.
M8	20 mm	Ø10 mm	Ø19 x 3 mm	YZP	# 12.10.000

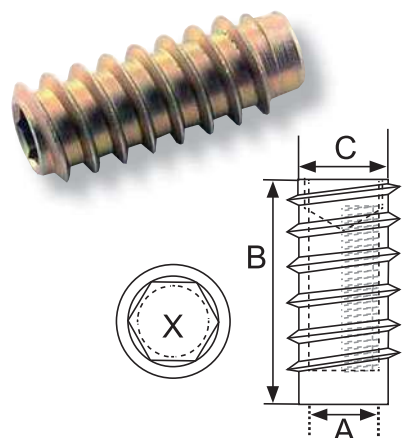
SCREW IN BUSHING »BL«



Material		Steel, Yellow Zinc Plated (YZP)			
Type		Screw in by use of insert tool # 12.10.315. Closed end & no collar			
A	B	C	Finish	Item No.	
M8	30 mm	Ø11,5 mm	YZP	# 12.10.179	
M8	39 mm	Ø11,5 mm	YZP	# 12.10.180	

Ког #12.10.180 Цена: 0,84 лв с ДДС

SCREW IN BUSHING »BL SK«

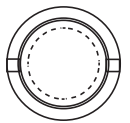
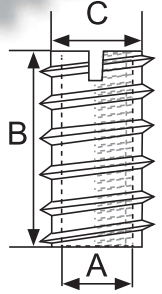


Material		Steel, Yellow Zinc Plated (YZP)			
Type		Screw in by use of hex key. Closed end & no collar			
A	B	C	X = Hex	Finish	Item No.
M8	30 mm	Ø11,5 mm	8 mm	YZP	# 12.10.176
M8	39 MM	Ø11,5 mm	8 mm	YZP	# 12.10.177

Ког #12.10.176 Цена: 0,88 лв с ДДС

SCREW IN BUSHING »C«

Material		Brass, Natural or Steel, Yellow Zinc Plated (YZP) or Bright Zinc Plated (BZP)					
Type		Screw in with slot. No collar					
A	B	C	Brass	A	B	C	YZP
M4	8,0 mm	Ø4,75 mm	# 12.10.002	M6	10 mm	Ø8 mm	# 12.10.075
M6	14,5 mm	Ø8 mm	# 12.10.106	M6	12 mm	Ø8 mm	# 12.10.095
A	B	C	BZP	M6	14,5 mm	Ø8 mm	# 12.10.105
M4	10 mm	Ø6 mm	# 12.10.008	M6	24 mm	Ø9 mm	# 12.10.109
M8	15 mm	Ø10 mm	# 12.10.151	M8	20 mm	Ø10 mm	# 12.10.175

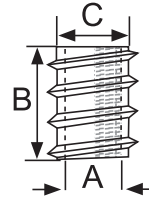
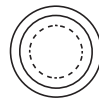


Ког #12.10.075 Цена: 0,37 лв с ДДС

Ког #12.10.175 Цена: 0,50 лв с ДДС

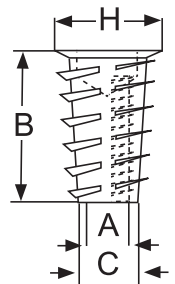
SCREW IN BUSHING »CV«

Material		Steel, Yellow Zinc Plated (YZP)	
Type		Screw in by use of hex key. No collar	
A	B	C	YZP
M6	12 mm	Ø8 mm	# 12.10.096
M6	15 mm	Ø8 mm	# 12.10.097



SCREW IN BUSHING »D«

Material		Zamak, Yellow Zinc Plated (YZP)					Ког	Цена в лв с ДДС
Type		Screw in by use of hex key. With collar						
A	B	C	H = Head	Finish	X = Hex	Item No		
M4	10 mm	Ø5,5 mm	Ø8,5 mm	YZP	4 x 3,5 mm	# 12.10.185	0,80	
M5	10 mm	Ø7 mm	Ø11 mm	YZP	5 x 3,5 mm	# 12.10.186	0,24	
M6	10 mm	Ø8 mm	Ø12 mm	YZP	6 x 3,5 mm	# 12.10.188		
M6	13 mm	Ø8 mm	Ø12 mm	YZP	6 x 3,5 mm	# 12.10.191		
M6	16 mm	Ø8 mm	Ø12 mm	YZP	6 x 3,5 mm	# 12.10.195		
M6	20 mm	Ø8 mm	Ø12 mm	YZP	6 x 3,5 mm	# 12.10.211		
M8	13 mm	Ø10 mm	Ø14,5 mm	YZP	8 x 4,5 mm	# 12.10.215	0,24	
M8	20 mm	Ø10 mm	Ø14,5 mm	YZP	8 x 5,5 mm	# 12.10.217	0,26	
M10	25 mm	Ø12 mm	Ø16 mm	YZP	10 x 7,0 mm	# 12.10.219	0,36	

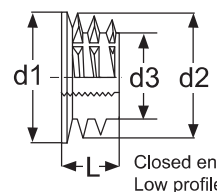
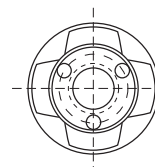


LOW PROFILE SCREW IN BUSHING

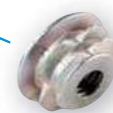
The only insert on the market especially designed with a very low profile for application in thin material such as veneer and plywood.

Item No.
M6 X 6/7 mm
Yellow Zinc Plated # 12.10.500

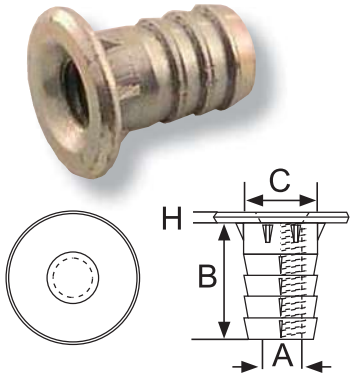
Thread size	M6x1
d1	16 mm
d2	15,1 mm
d3	10,2 mm
L	7 mm
Pilot hole size	Ø12,7-13,1 mm



Closed end.
Low profile



KNOCK IN BUSHING »DR«

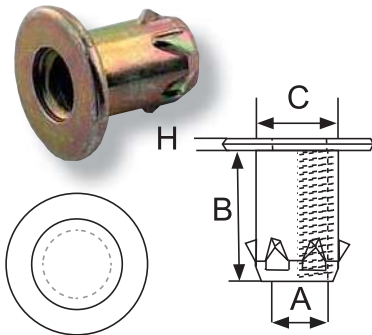


Material Steel, Yellow Zinc Plated (YZP) or Bright Zinc Plated (BZP)

Type Knock in. With collar

A	B	C	H = Head	YZP	BZP
M6	14 mm	Ø8,3 mm	Ø14 x 1,5 mm	# 12.10.710	# 12.10.711
M8	16 mm	Ø10,5 mm	Ø19 x 2,5 mm	# 12.10.721	# 12.10.720
M10	17 mm	Ø12,5 mm	Ø22 x 2,5 mm	# 12.10.730	# 12.10.731

KNOCK IN BUSHING »DRN«



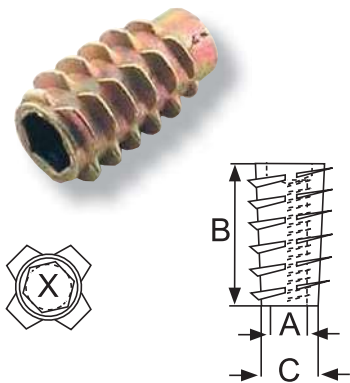
Material Steel, Yellow Zinc Plated (YZP) or Bright Zinc Plated (BZP)

Type Knock in. With collar

A	B	C	H = Head	YZP	BZP
M6	14 mm	Ø8,5 mm	Ø15 x 2 mm	# 12.10.712	# 12.10.713
M8	16 mm	Ø11 mm	Ø19 x 2,25 mm	# 12.10.723	# 12.10.722

Kog #12.10.712 Цена: 0,20 лв с ДДС

SCREW IN BUSHING »E«

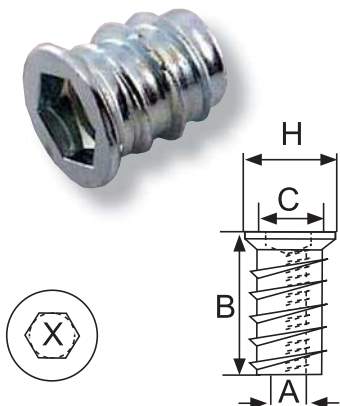


Material Zamak, Yellow Zinc Plated (YZP)

Type Screw in by use of hex key. No collar

A	B	C	X = Hex	Item N0.	Цена в лв с ДДС
M6	13 mm	Ø7,5 mm	6 x 4,5 mm	# 12.10.222	0,16
M6	20 mm	Ø7,5 mm	6 x 5,7 mm	# 12.10.223	0,24
M8	13 mm	Ø10,5 mm	8 x 5,0 mm	# 12.10.225	0,13
M8	20 mm	Ø10,5 mm	8 x 5,5 mm	# 12.10.226	0,23
M8	25 mm	Ø10,5 mm	8 x 5,5 mm	# 12.10.227	

SCREW IN BUSHING »M«



Material Steel, Bright Zinc Plated (BZP)

Type Screw in by use of hex key. With countersunk collar

A	B	C	X = Hex	H = Head	Item No.	Цена в лв с ДДС
M6	12 mm	Ø8 mm	6 X 2 mm	Ø9,8 mm	# 12.10.258	0,20
M6	12 mm	Ø8 mm	6 X 3 mm	Ø12 mm	# 12.10.259	0,16
M6	15 mm	Ø8 mm	6 X 3 mm	Ø12 mm	# 12.10.260	0,11
M6	20 mm	Ø10 mm	6 X 3 mm	Ø12 mm	# 12.10.265	0,16
M8	15 mm	Ø10 mm	8 X 3 mm	Ø14 mm	# 12.10.270	
M8	20 mm	Ø10 mm	8 X 3 mm	Ø14 mm	# 12.10.290	0,18
M8	24 mm	Ø10 mm	8 X 3 mm	Ø14 mm	# 12.10.292	
M10	20 mm	Ø13 mm	10 X 3 mm	Ø17 mm	# 12.10.293	0,47

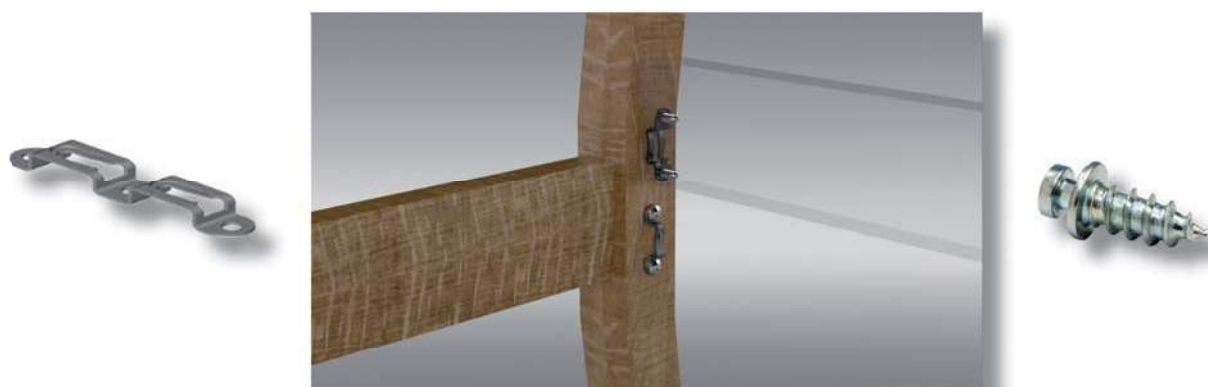
Патентованата система за закрепване **INVISIO** може да се използва в много различни случаи, като например шкафове, столове и рафтове.

Системата е разработена за постигане на три конкретни цели:

- Свържете панелите сигурно заедно по такъв начин, че промените в размерите на материала или структурата не би разрушила или разхлабила сглобките
- За постигане на тази цел с бърз и прост метод за сглобяване, за предпочитане без необходимостта от инструменти
- В крайна сметка с фуга, в която сглобките са напълно скрити



Patented in US, Canada, EU, Turkey & China



Системата за закрепване "INVISIO" отговаря на тези цели чрез използване на пружинна стомана, и винт със специална глава, като влизат един в друг.

Пружинната стомана прави сглобките силни, но гъвкави, докато главата на раменния винт добавя огромна устойчивост издърпване.

Сглобяването става чрез просто плъзгане на главата на раменния винт надолу по канала на Клипса.

С клипс, разположен в канал при сглобена система, не се виждат крепежните елементи!

SINGLE CLIPS – NON-LOCKING

Friction prevents the joint from disengaging.

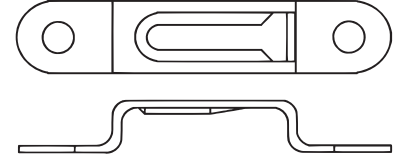
Material Spring steel - black

Kog

Цена, лв с ДДС

Model No.	Panel thickness	Pocket width A	Item No.
4032	16 mm	11 mm	# 11.16.075
5032	19 mm	13,3 mm	# 11.16.135

0,96



SINGLE CLIPS – SEMI-LOCKING

Friction and a narrowing runway prevent the joint from disengaging.

Requires more force to disengage than Non-locking clips.

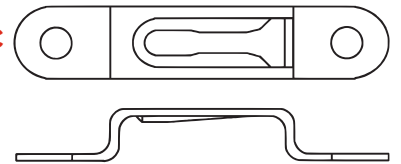
Material Spring steel - black

Kog

Цена, лв с ДДС

Model No.	Panel thickness	Pocket width A	Item No.
4035	16 mm	11 mm	# 11.16.085
5032A	19 mm	13,3 mm	# 11.16.140

0,90



SINGLE CLIPS – LOCKING

A locking tab prevents the joint from disengaging. Locking tab must be turned with a flat balde screw driver for disengagement.

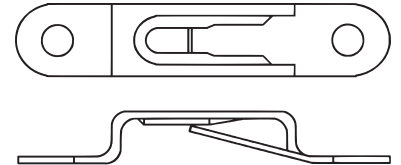
Material Spring steel - black

Kog

Цена, лв с ДДС

Model No.	Panel thickness	Pocket width A	Item No.
4034	16 mm	11 mm	# 11.16.080
5031	19 mm	13,3 mm	# 11.16.130

0,64



SINGLE CLIPS – PASS-THRU

Used in grooved edge with another clip as an alternative to pockets with windows.

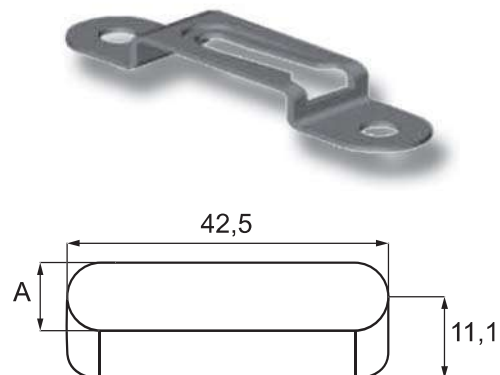
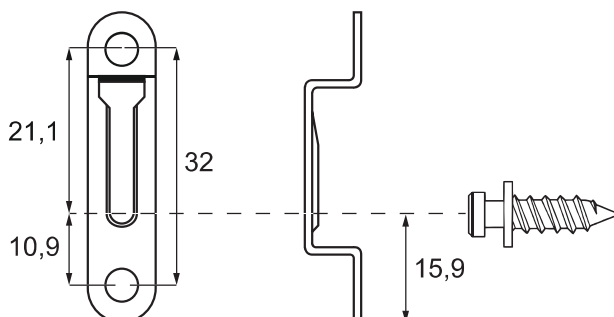
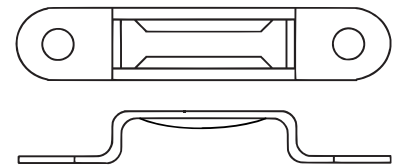
Material Spring steel - black

Kog

Цена, лв с ДДС

Model No.	Panel thickness	Pocket width A	Item No.
4031	16 mm	11 mm	# 11.16.074
5030	19 mm	13,3 mm	On request

0,84

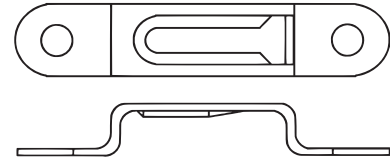


SINGLE "low pocket depth" CLIPS – NON-LOCKING

Friction prevents the joint from disengaging.

Material Spring steel - black

Model No.	Panel thickness	Pocket width A	Item No.
4060	16 mm	11 mm	# 11.16.095
4061	19 mm	13,3 mm	# 11.16.100



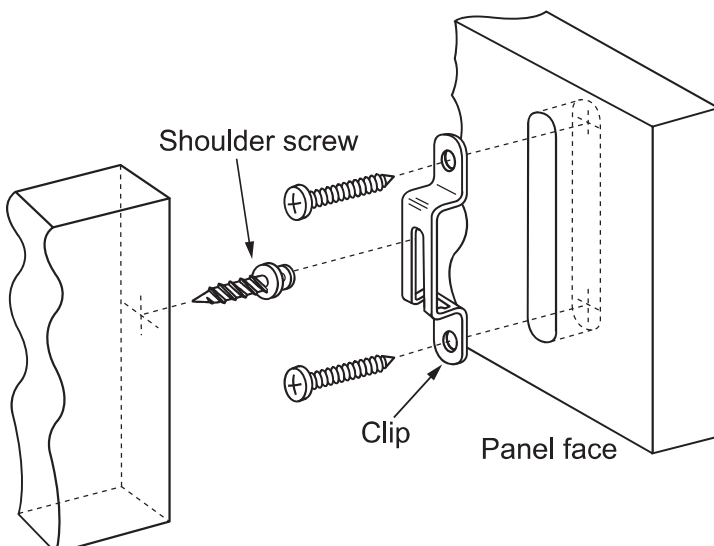
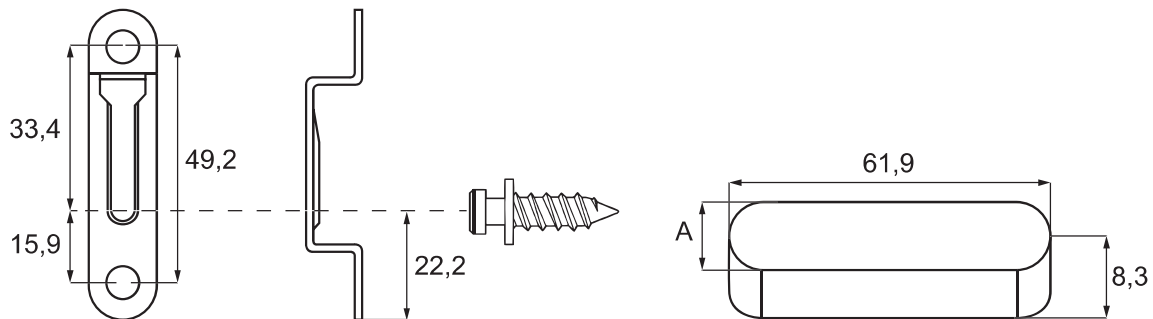
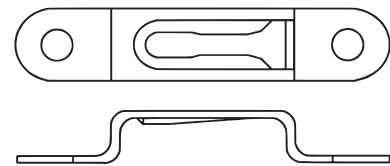
SINGLE "low pocket depth" CLIPS – SEMI-LOCKING

Friction and a narrowing runway prevent the joint from disengaging.

Requires more force to disengage than Non-locking clips.

Material Spring steel - black

Model No.	Panel thickness	Pocket width A	Item No.
4062	16 mm	11 mm	# 11.16.105
4063A	19 mm	13,3 mm	# 11.16.110



DOUBLE CLIPS – NON-LOCKING

Friction prevents the joint from disengaging.

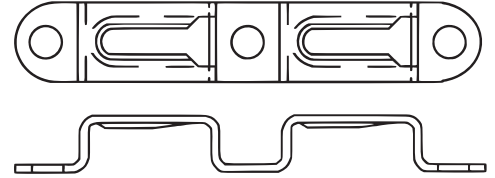
Material Spring steel - black

Ког

Цена, лв с ДДС

Model No.	Panel thickness	Pocket width A	Item No.
4036	16 mm	11 mm	# 11.16.255
5033	19 mm	13,3 mm	# 11.16.145

0,90



DOUBLE CLIPS – SEMI-LOCKING/NON-LOCKING

Friction and a narrowing runway prevent the joint from disengaging.

Requires more force to disengage than Non-locking clips.

1 hole with semi-locking and 1 without locking

Material Spring steel - black

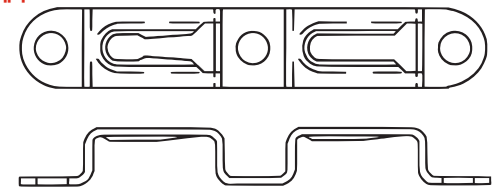
Ког

Цена, лв с ДДС

Model No.	Panel thickness	Pocket width A	Item No.
4037	16 mm	11 mm	# 11.16.260
5035	19 mm	13,3 mm	# 11.16.155

0,74

0,94



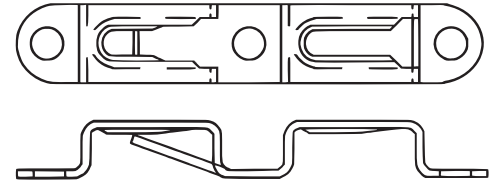
DOUBLE CLIPS – LOCKING/NON-LOCKING

A locking tab prevents the joint from disengaging. Locking tab must be turned with a flat blade screw driver for disengagement.

1 hole with locking and 1 non locking

Material Spring steel - black

Model No.	Panel thickness	Pocket width A	Item No.
4038	16 mm	11 mm	# 11.16.265
5034	19 mm	13,3 mm	# 11.16.150



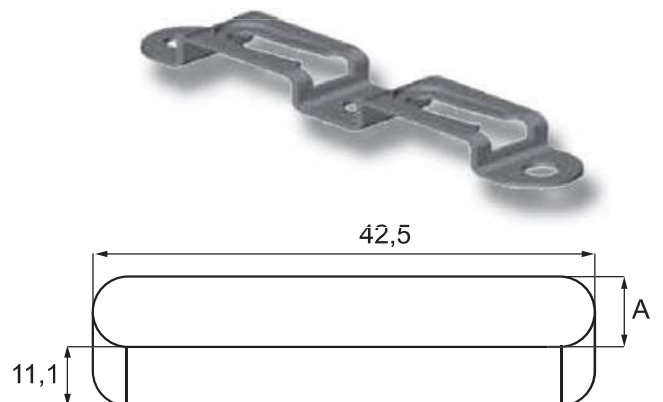
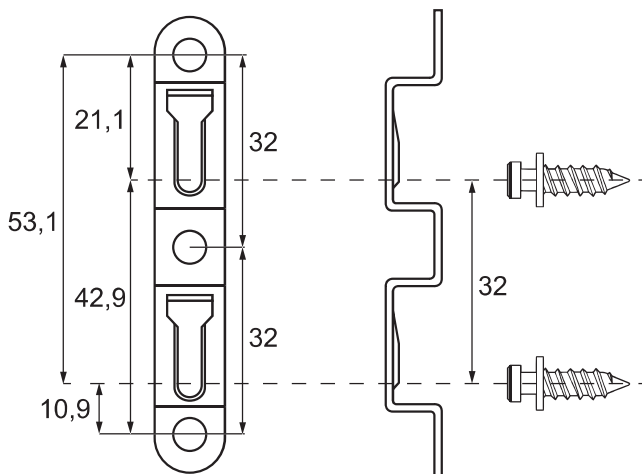
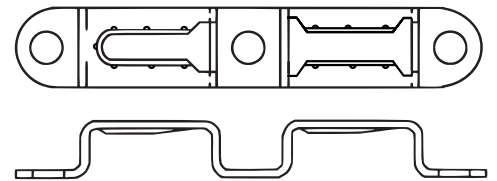
DOUBLE CLIPS – PASS-THRU/NON-LOCKING

Used in grooved edge with another clip as an alternative to pockets with windows.

1 hole pass-thru and 1 non locking

Material Spring steel - black

Model No.	Panel thickness	Pocket width A	Item No.
4039	16 mm	11 mm	# 11.16.263
5039	19 mm	13,3 mm	# 11.16.158

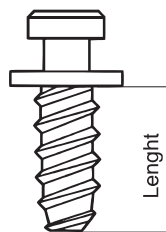


BLUNT STEEL SCREWS

F/Ø 5 mm pre-drilled holes with windows. **Ког** **Цена, лв с ДДС**

Size	Model	Item No.
Ø 5 x 10 mm	2053	# 11.16.040
Ø 5 x 12,7 mm	2055	# 11.16.045

0,98



POINTED STEEL SCREWS

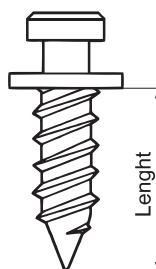
F/Ø 4 & 5 mm pre-drilled holes. **Ког** **Цена, лв с ДДС**

Size	Model	Item No.
Ø 4 x 11 mm	5067	# 11.16.235
Ø 4 x 13 mm	1065	# 11.16.250
Ø 4 x 16 mm	1165	# 11.16.030
Ø 4 x 22 mm	5070	# 11.16.245
Ø 4 x 32 mm	5068	# 11.16.225
Ø 4 x 29 mm	5069	# 11.16.230
Ø 5 x 16 mm	2155	# 11.16.070
Ø 5 x 22 mm	6069	# 11.16.310

0,72

0,89

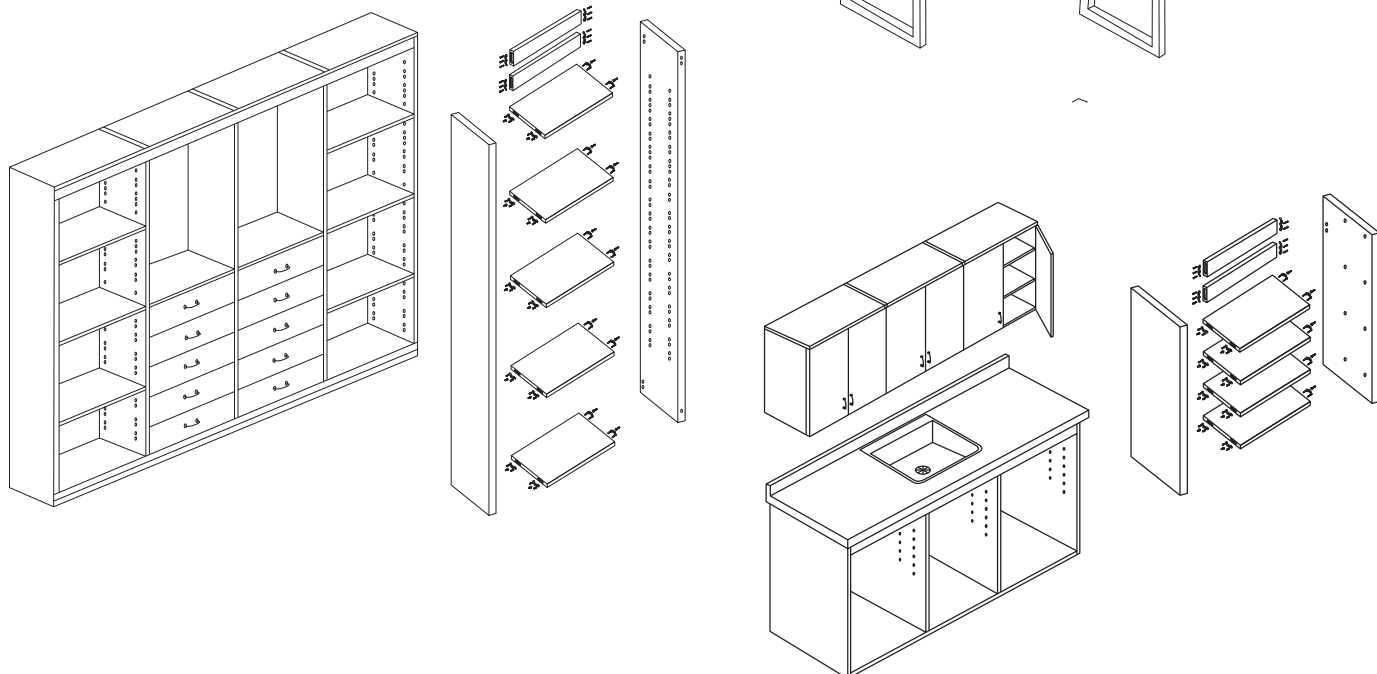
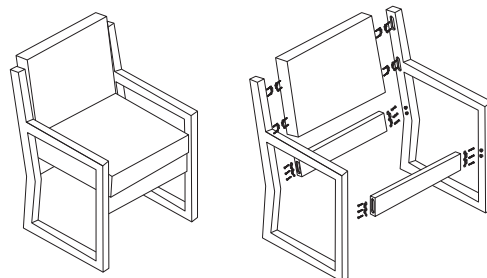
0,60



Самонарезен винт за метал 9,5 мм, отвор ф4мм:

ког: 11.16.160

Цена с ДДС: 0,50 лв



The 32 mm anti rotating clips are designed to go into a rail with open pocket as narrow as 13 mm using the 2000 clip series and 19 mm using the 5000 clip series. It provides a tight concealed joint over a wide range of pocket depths.

It may be used in many different applications such as cabinets, chairs, tables & store fixtures.

The clip system is available in 2 versions. Non-locking and Locking.

ANTI ROTATING CLIPS – NON-LOCKING

Friction prevents the joint from disengaging.

Material Spring steel - black

Ког

**Цена,
лв с ДДС**

Model No.	Panel thickness	Pocket width A	Pocket width B	Item No.
2075 - male	16 mm	12,7 mm	14 mm	# 11.16.050
2076 - female	16 mm	12,7 mm	14 mm	# 11.16.051
5075 - male	19 mm	13,3 mm	12,1 mm	# 11.16.400
5076 - female	19 mm	13,3 mm	12,1 mm	# 11.16.401

1,00
1,00

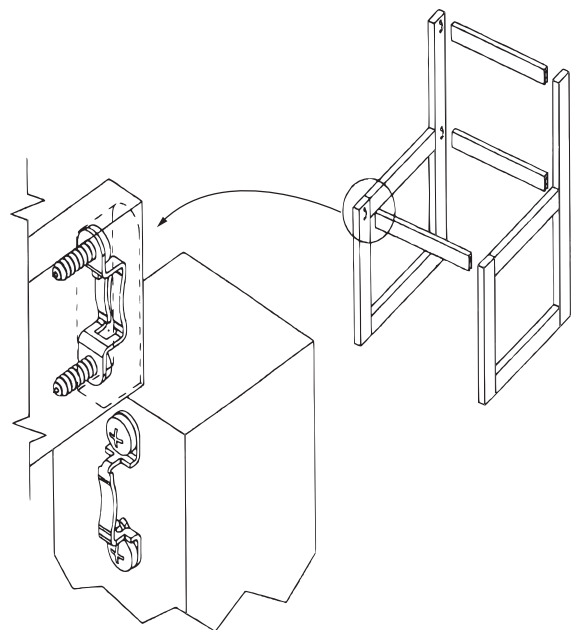
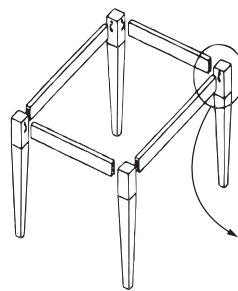
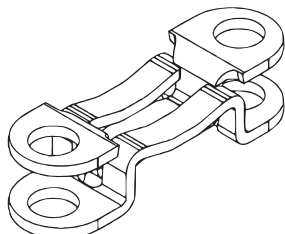
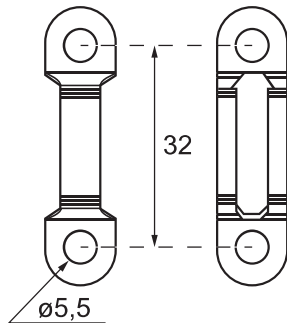
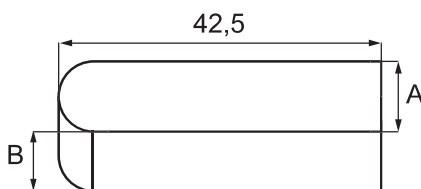


ANTI ROTATING CLIPS – LOCKING

A locking tab prevents the joint from disengaging. Locking tab must be turned with a flat balde screw driver for disengagement.

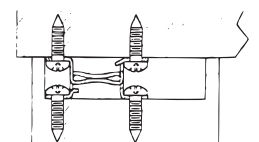
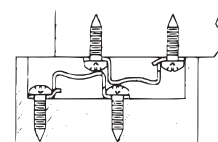
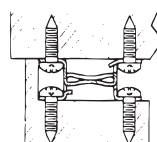
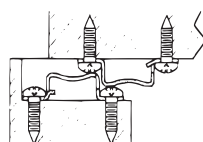
Material Spring steel - black

Model No.	Panel thickness	Pocket width A	Pocket width B	Item No.
5073 - male	19 mm	13,3 mm	12,1 mm	# 11.16.390
5074 - female	19 mm	13,3 mm	12,1 mm	# 11.16.391



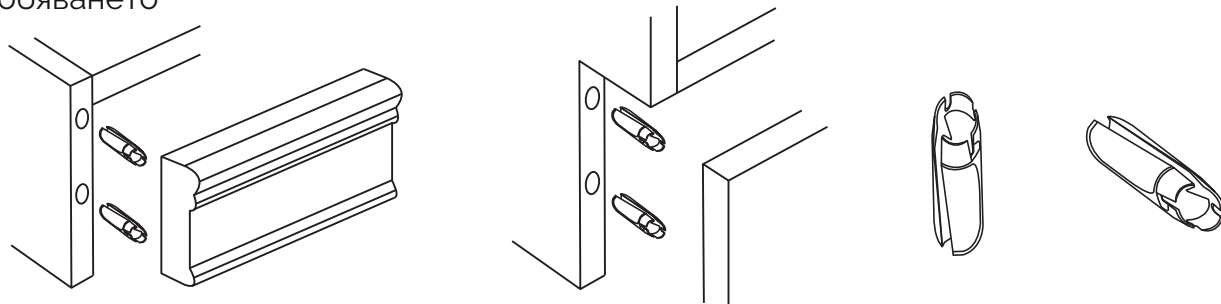
Open pocket

Closed pocket



Пружинните дибли са подходящи за закрепване на декоративни елементи като тапицерия, облегалки за ръце и т.н. Използвани заедно с дървени дюбели, пружинните функционират като вътрешна скоба докато залепи лепилото.

Диблите за повърхностно монтиране разполагат със затворен край, който може да се завие. Това позволява диблата да остане закрепена към правилния елемент по време на разглобяването



COMPRESSION DOWELS

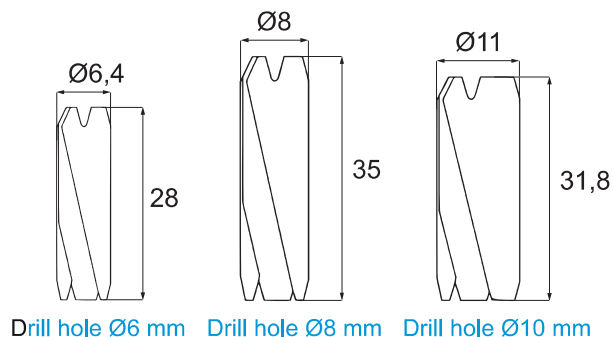
Material Spring steel - black **Ког**

Size	Model	Item No.
ø 6,4 x 28 mm	5052A	# 11.16.170
ø 8 x 35 mm	5053A	# 11.16.176
ø 11 x 31,8 mm	5055	# 11.16.180

**Цена,
лв с ДДС**

0,43

0,43



Drill hole ø6 mm

Drill hole ø8 mm

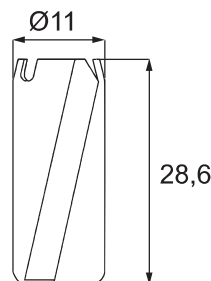
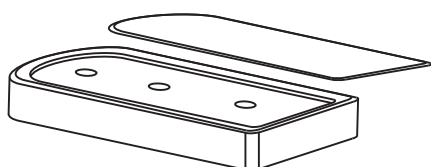
Drill hole ø10 mm



COMPRESSION DOWELS – surface mounted – closed end

Material Spring steel - black

Size	Model	Item No.
ø 11 x 28,6 mm	5055A	# 11.16.185



Drill hole ø10 mm

QUICK DOWEL CABINET CONNECTOR

Material

Steel, bright zinc plated & black plastic

Consists of 2 parts

Dowel w/wood thread & knock-in plastic bushing

Size

Dowel $\varnothing 8 \times 39,5$ mm, $\varnothing 5$ mm wood thread

Bushing

$\varnothing 8 \times 30$ mm

Item No.

Dowel # 11.16.530
Bushing # 11.16.531

Ког

Цена,
лв с ДДС

0,60

0,32

